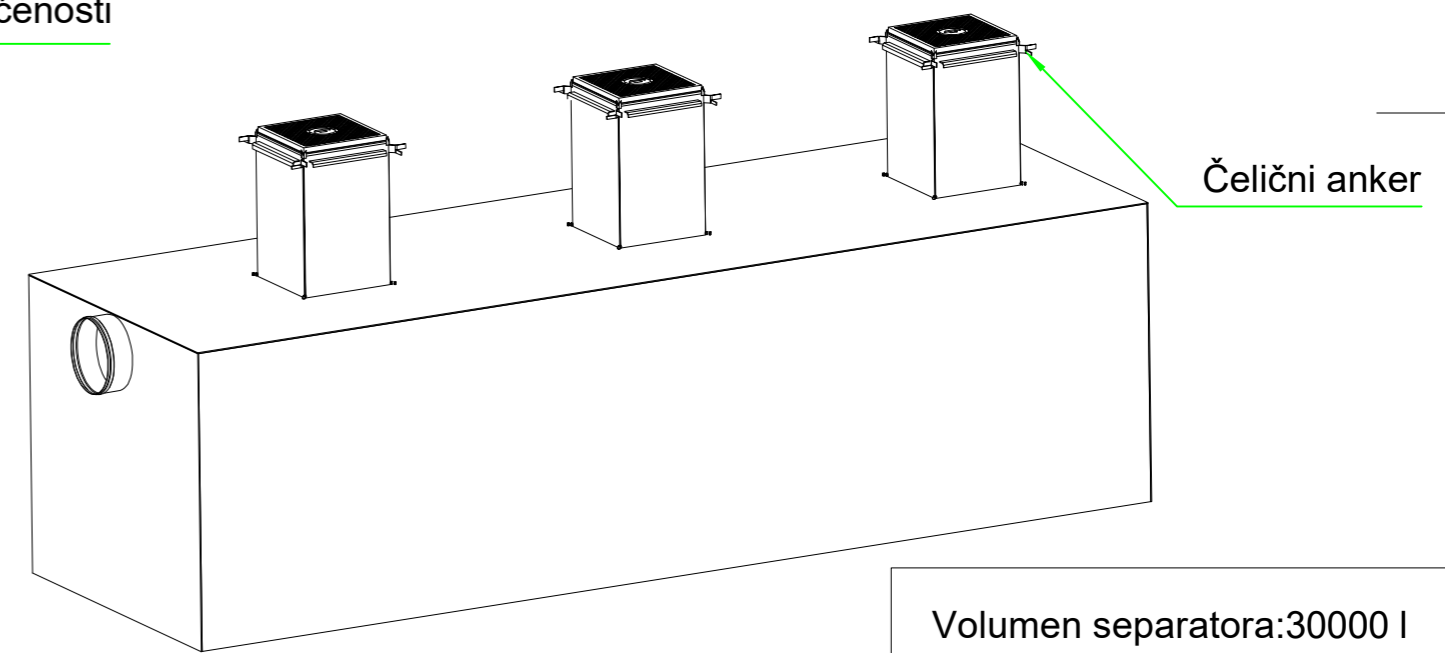
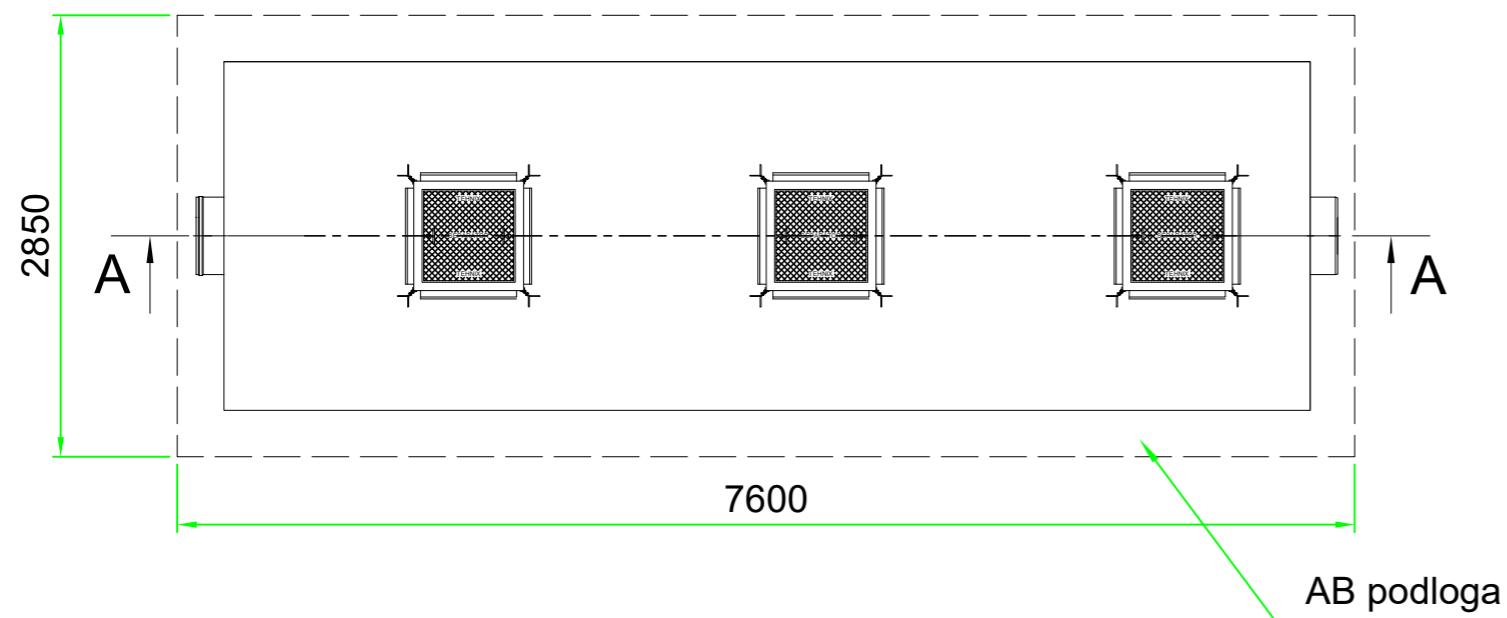
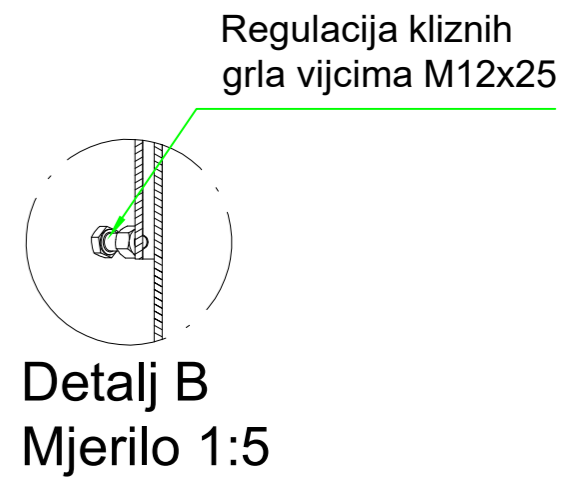
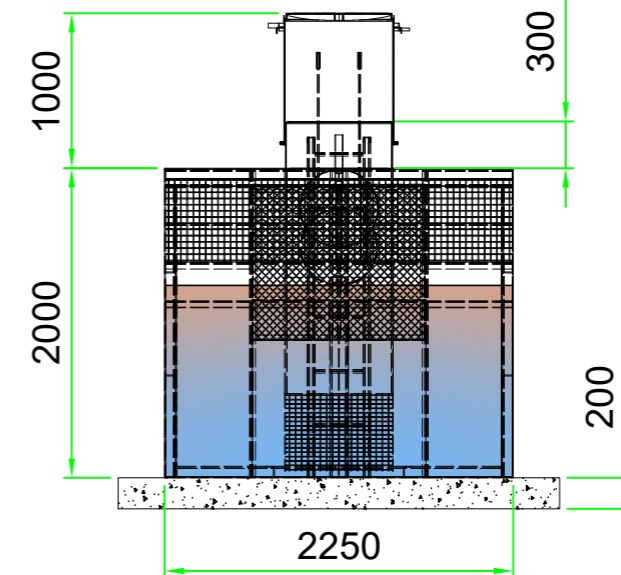
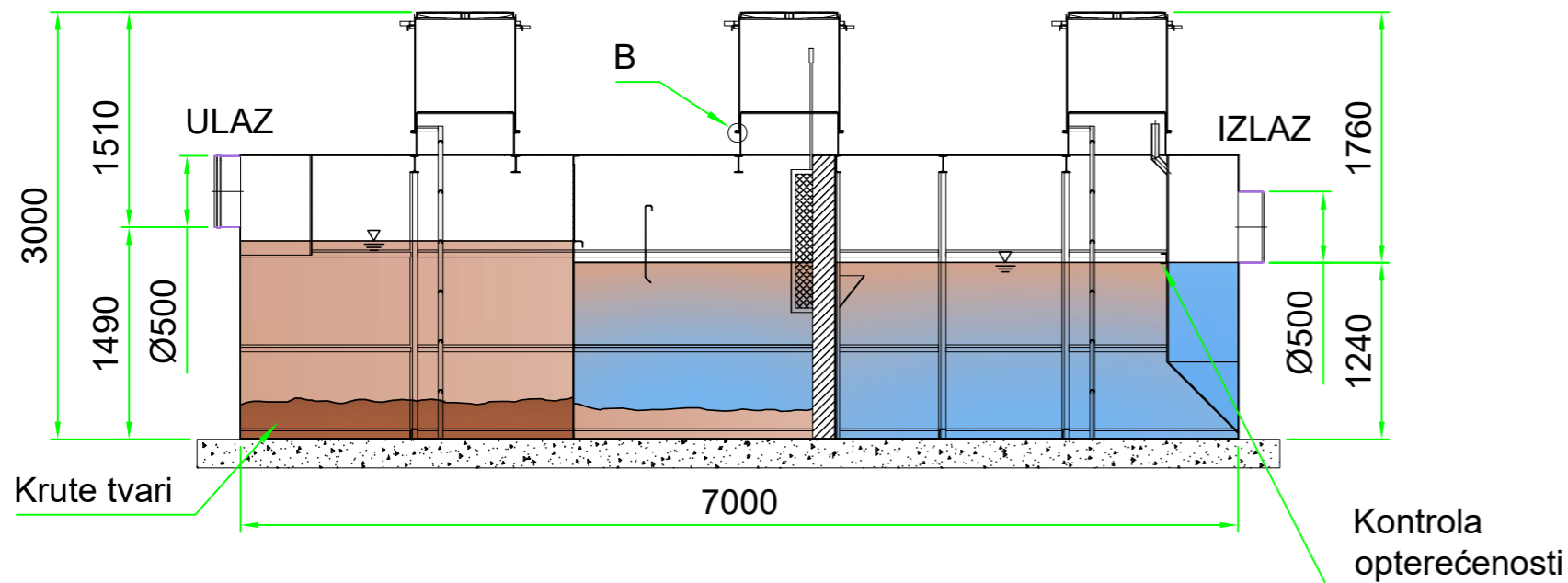


Teleskopska klizna grla hoda 300 mm (± 150 mm)
 Lijevano željezni poklopci nosivosti 125, 250 ili 400 kN

Presjek A-A



Volumen separatora: 30000 l
 Protok separatora: 125 l/s
 Cijevi: Ø500

Separatori spadaju u I. klasu separatora prema hrvatskoj normi HRN EN 858 što znači da je količina rezidualnog ulja manja od 5 mg/l.

Povrsina		Mjerilo	1:50	Pozicija	-	Masa	-
		- EN 858		-		-	
Datum	Ime	Potpis	Separator 30000 Q=125 l/s				
Crtao	12.02.2025.	Lesar M., mag.ing.mech.					
Prekont.		Horvat D., dipl.ing.stroj.					
Odobrio		Horvat Ž., dipl.ing.stroj.					
		TX-DK-D-2502-SEP-30000-R0		Page	-		
red.br.	Promjena	Datum	Ime	Spremljeno	Pg		