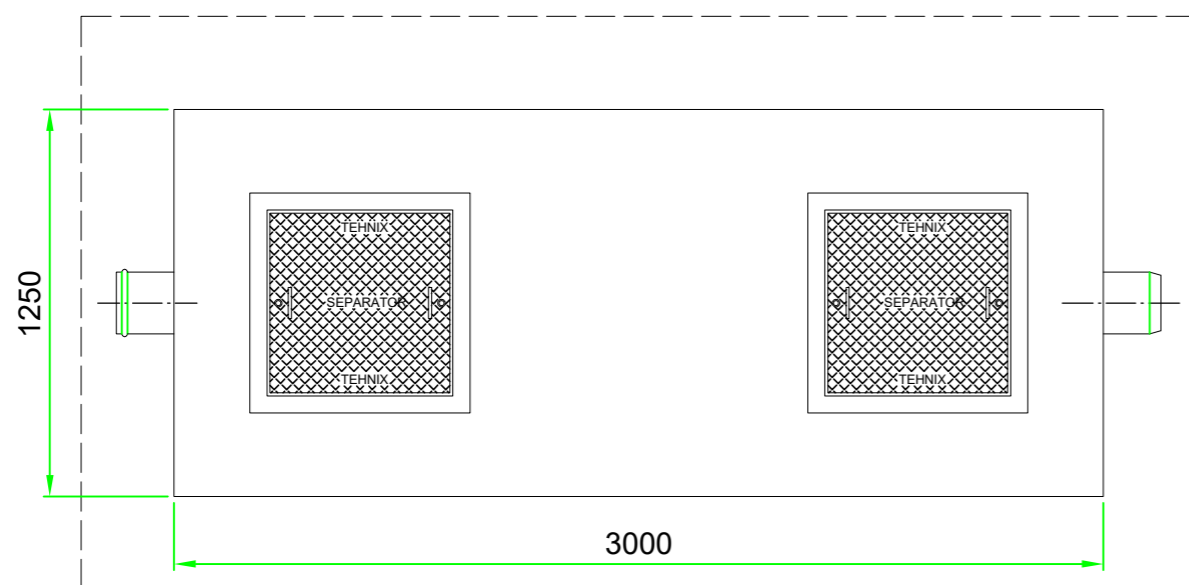
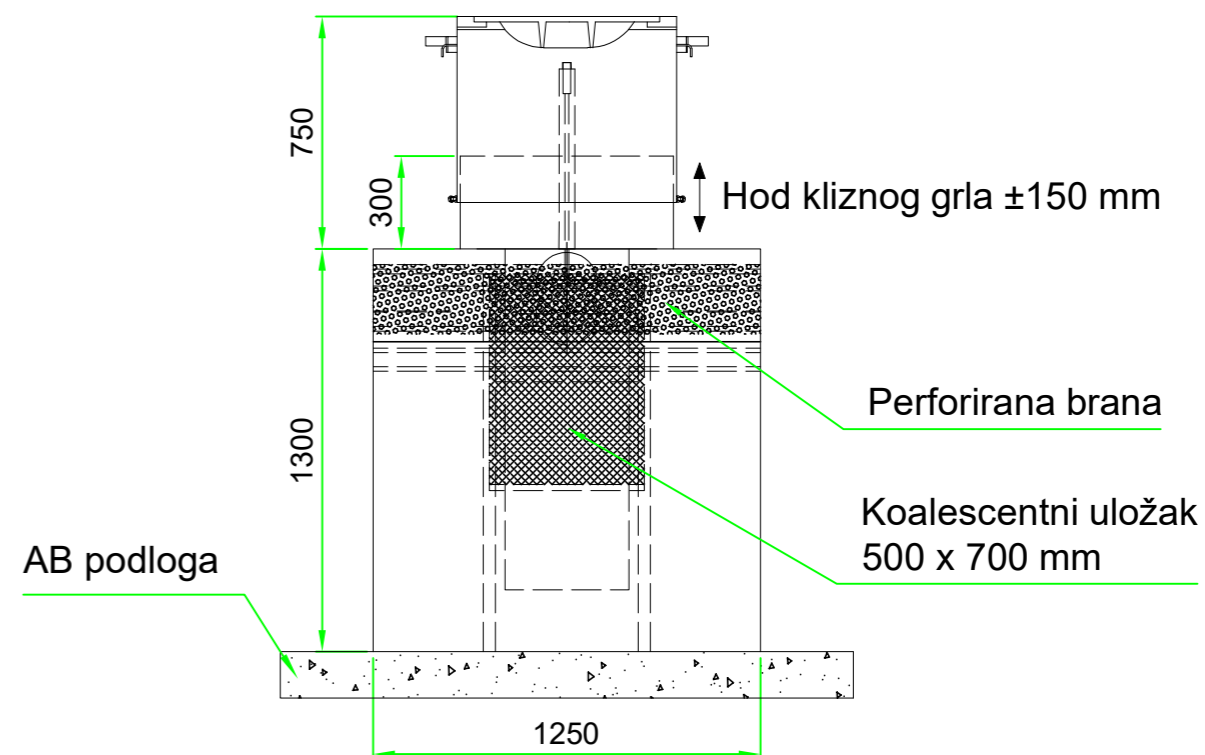
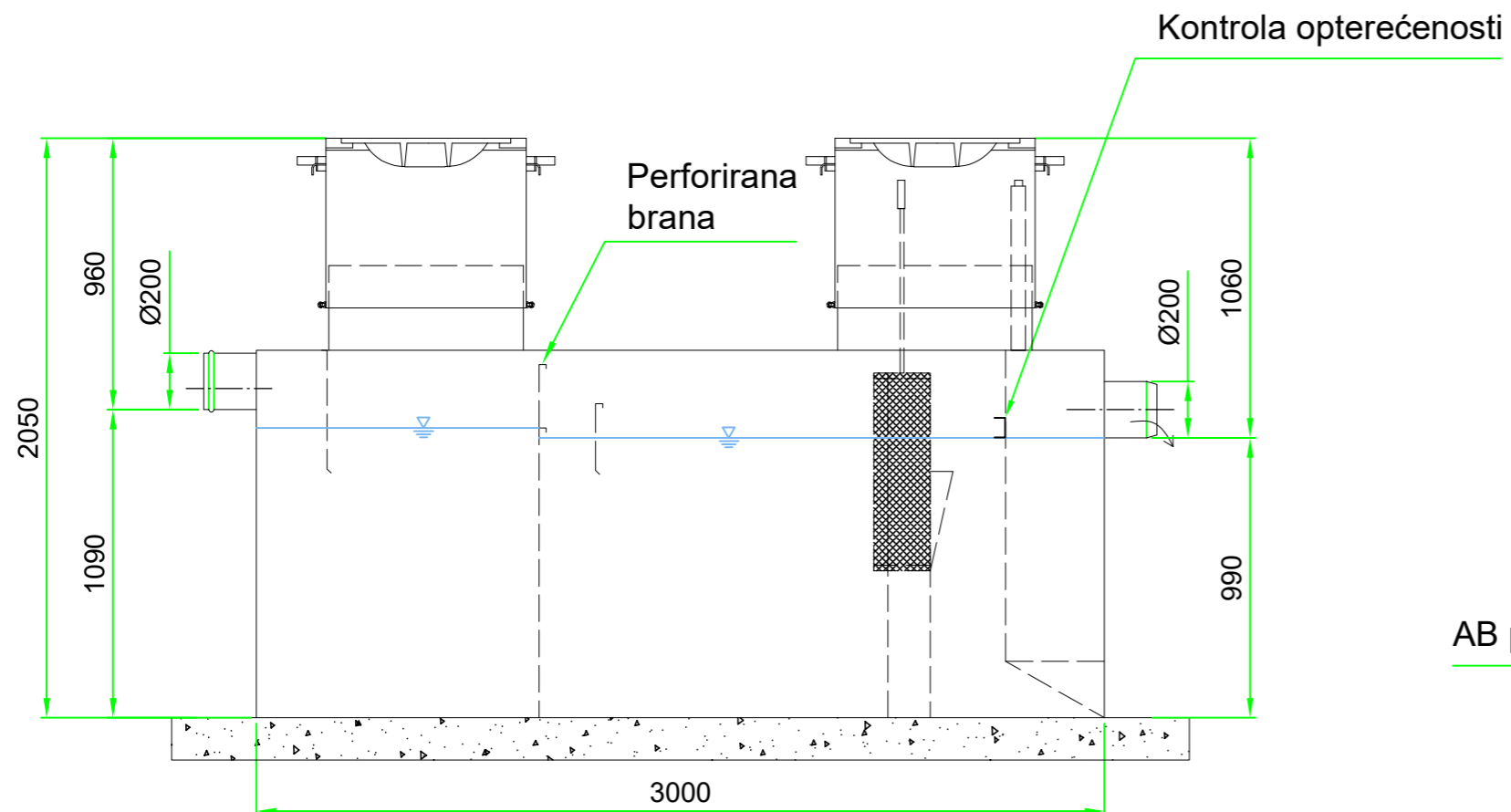


Teleskopska klizna grla hoda 300 mm (± 150 mm)
 Lijevano željezni poklopci nosivosti 125, 250 ili 400 kN



Volumen separatora: 5000 l
 Protok separatora: 20 l/s
 Cijevi: Ø200

Separatori spadaju u I. klasu separatora prema hrvatskoj normi HRN EN 858 što znači da je količina rezidualnog ulja manja od 5 mg/l

		Povrsina	Mjerilo 1:25	Pozicija -	Masa -
			-R St 37-2	EN 858	:
	Datum	Ime	Potpis	Separator 5000 Q=20 l/s	
	Crtao 12.02.2025	Lesar M., mag.ing.mech.			
	Prekont.	Horvat D., dipl.ing.stroj.			
	Odobrio	Horvat Ž., dipl.ing.stroj.			
				TX-DK-D-2502-SEP-5000-R0	
red.br.	Promjena	Datum	Ime	Spremljeno	Page - Pg