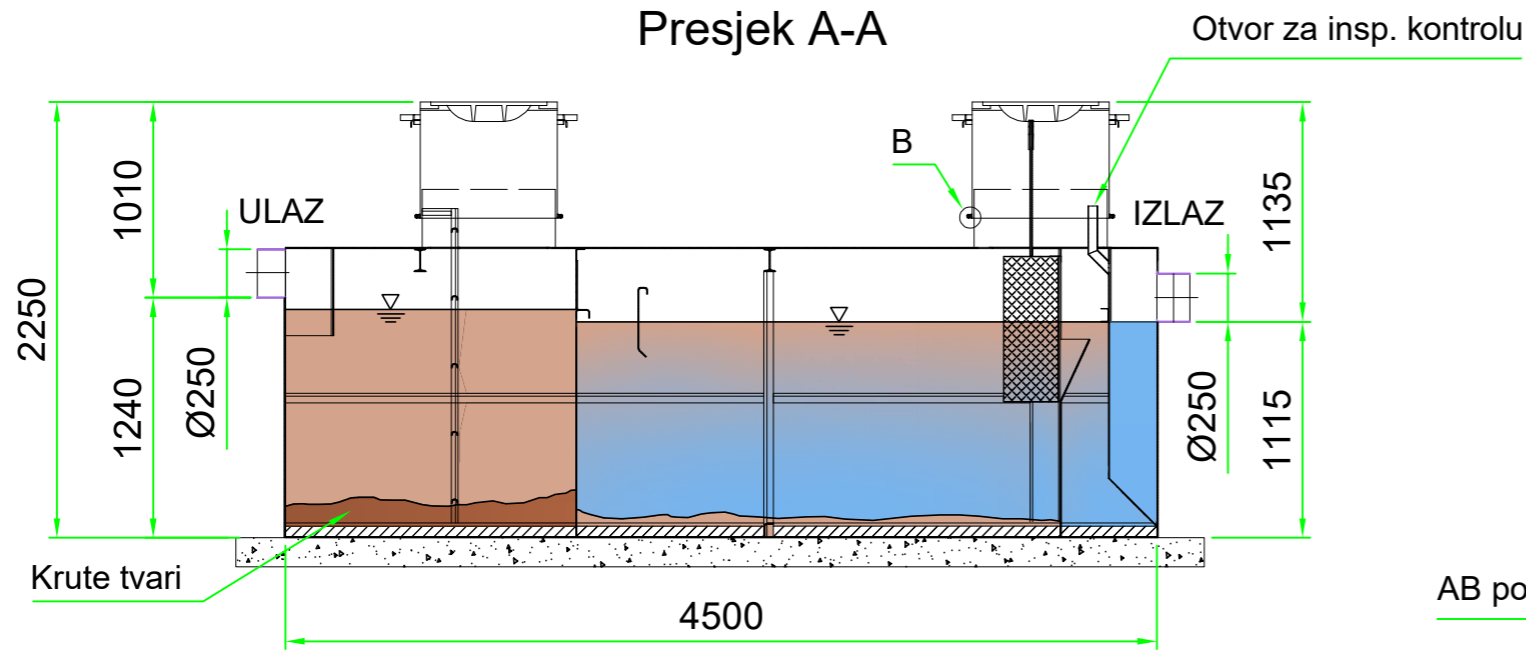
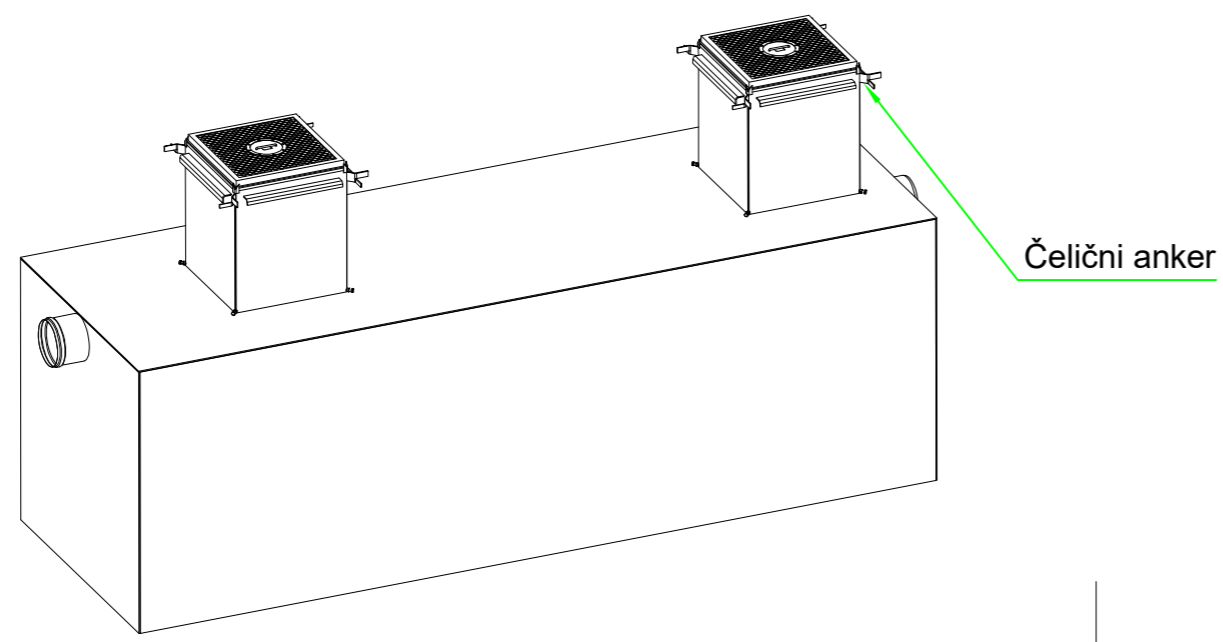
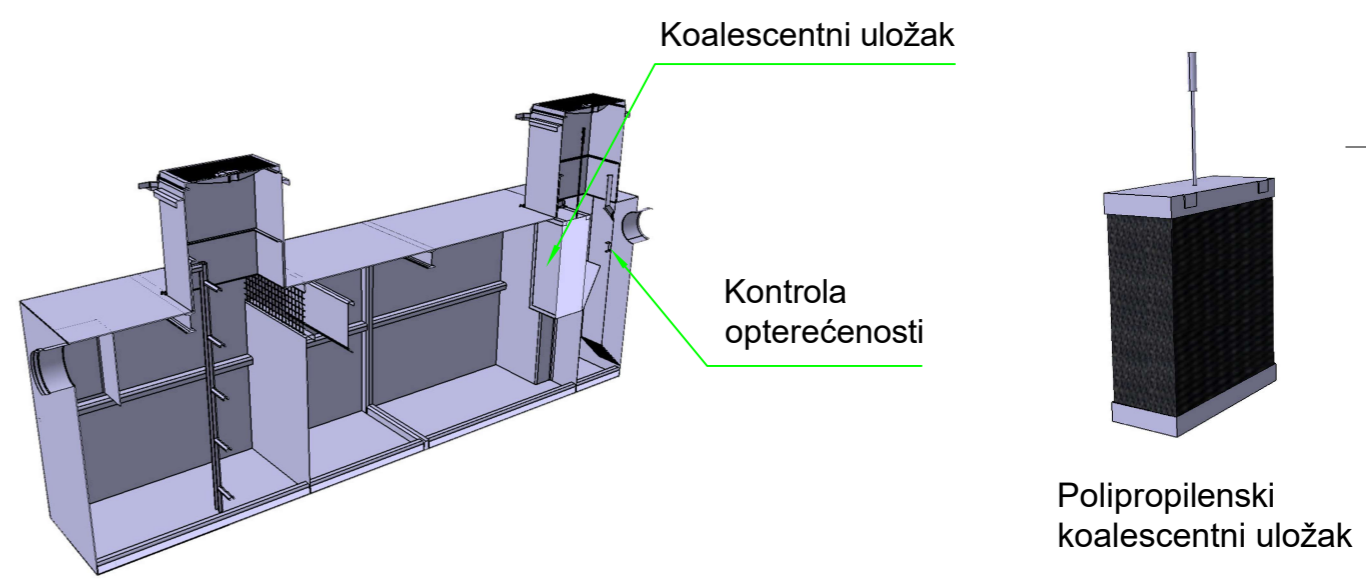
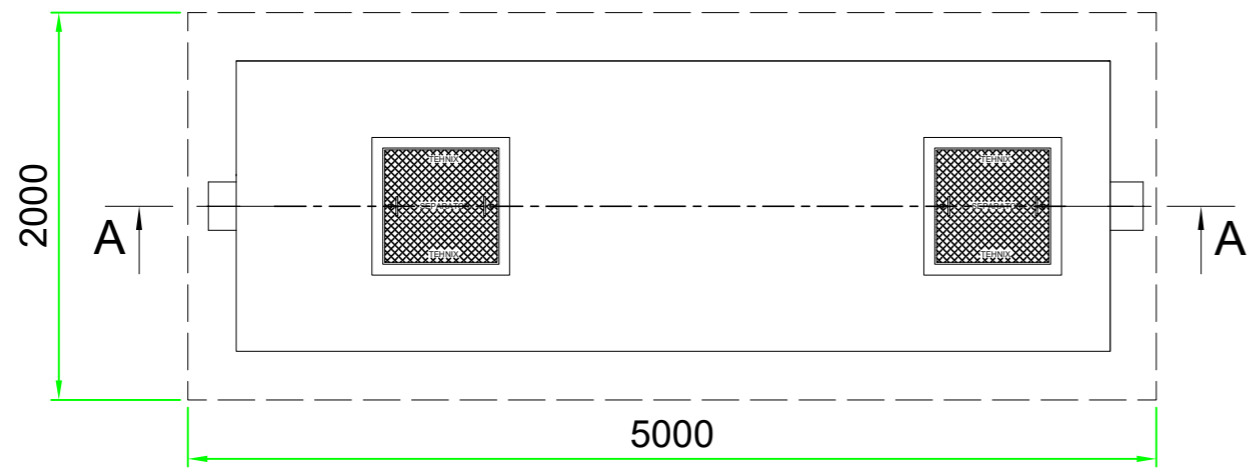
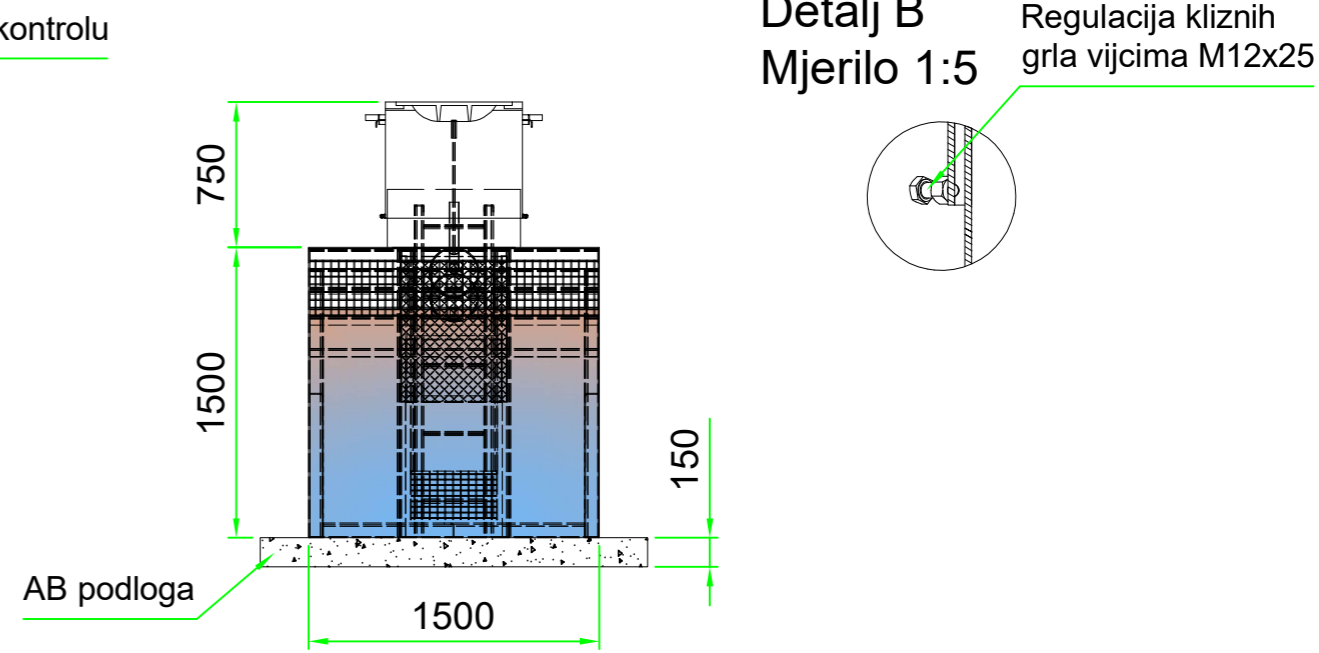


Teleskopska klizna grla hoda 300 mm (± 150 mm)
 Lijevano željezni poklopci nosivosti 125, 250 ili 400 kN

Presjek A-A



Detalj B
 Mjerilo 1:5



Separatori spadaju u I. klasu separatora prema hrvatskoj normi HRN EN 858 što znači da je količina rezidualnog ulja manja od 5 mg/l

Volumen separatora: 10000 l
 Protok separatora: 40 l/s
 Cijevi: $\varnothing 250$

	Povrsina	Mjerilo	1:40	Pozicija	-	Masa	-
	Datum	Ime	Potpis	Separator 10000 Q=40 l/s			
Crtao	12.02.2025.	Lesar M., mag.ing.mech.					
Prekont.		Horvat D., dipl.ing.stroj.					
Odobrio		Horvat Ž., dipl.ing.stroj.					
Spremljeno		TX-DK-D-2502-SEP-10000-R0			Page	-	
					Pg		