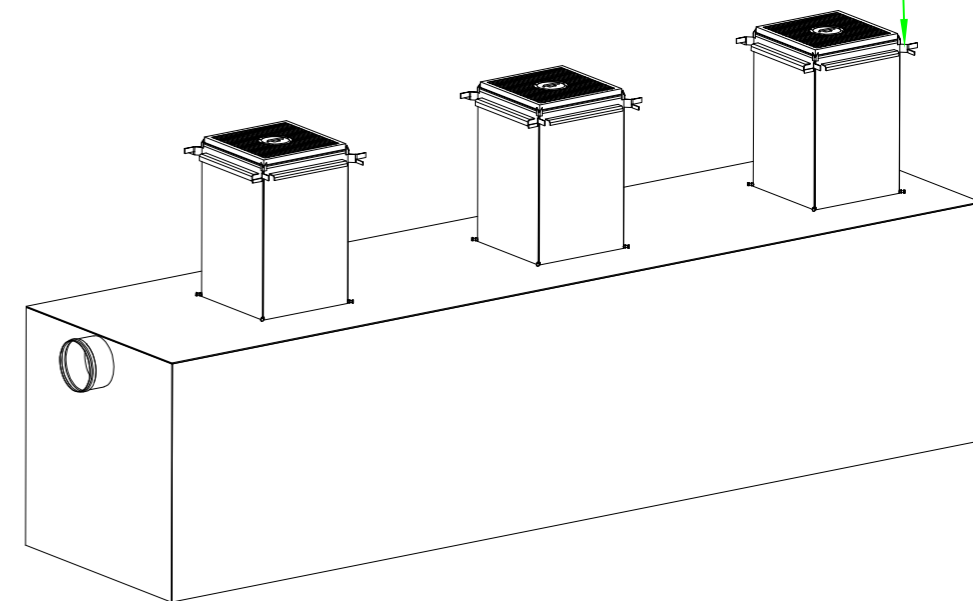
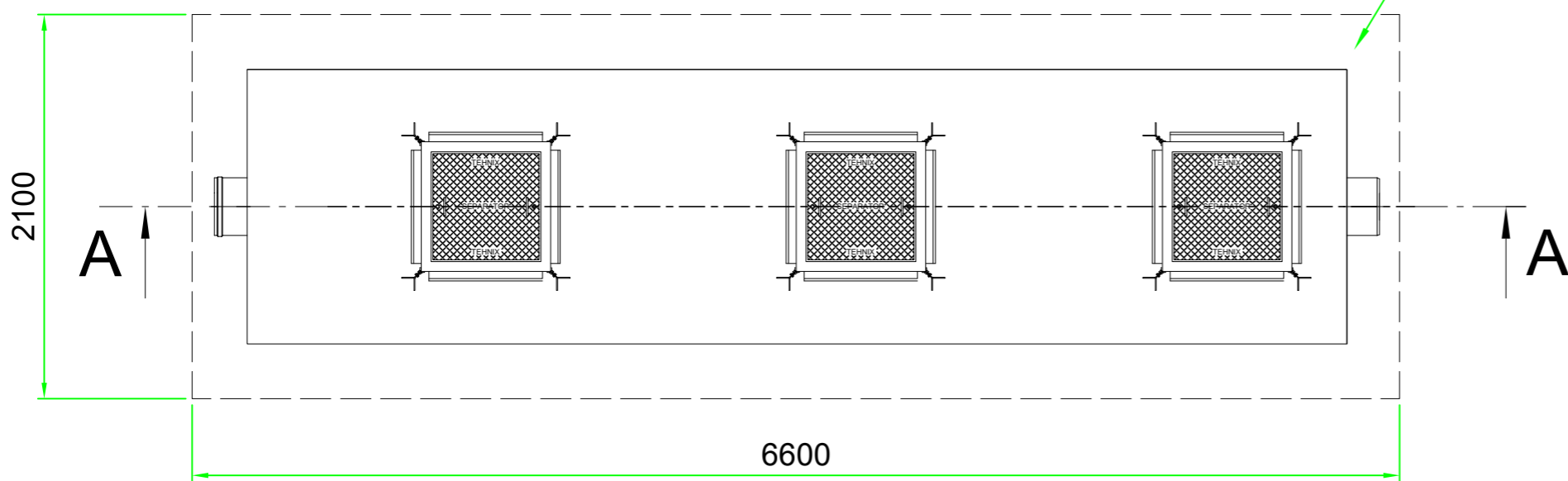
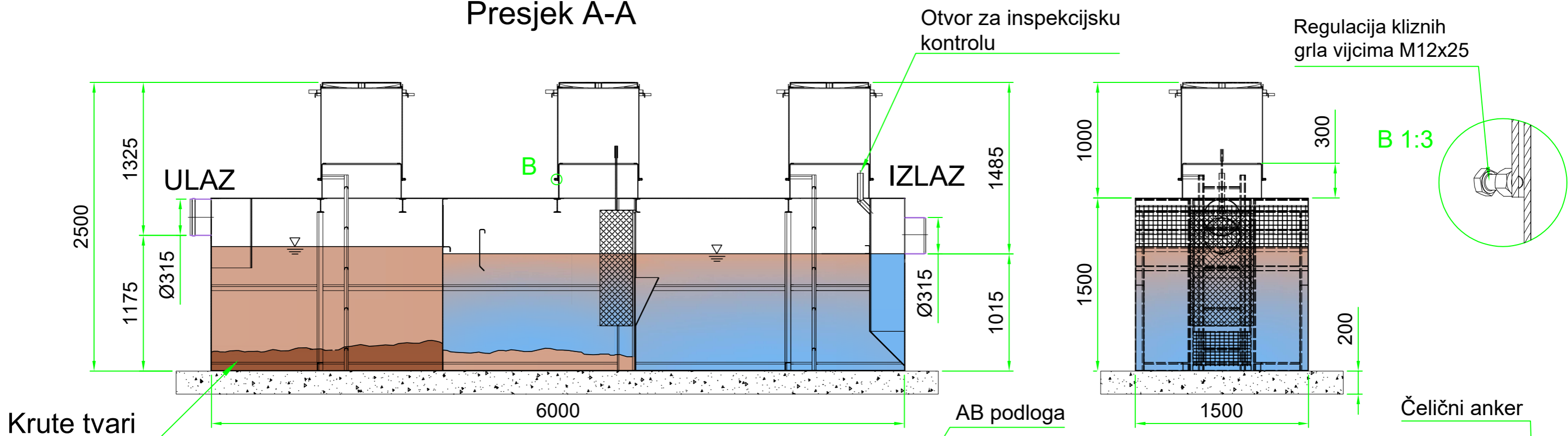


Teleskopska klizna grla hoda 300 mm ( $\pm 150$  mm)  
 Lijevano željezni poklopci nosivosti 125, 250 ili 400 kN

### Presjek A-A



Volumen separatora: 15000 l  
 Protok separatora: 60 l/s  
 Cijevi: Ø315

Separatori spadaju u I. klasu separatora prema hrvatskoj normi HRN EN 858 što znači da je količina rezidualnog ulja manja od 5 mg/l.

Povrsina		Mjerilo	1:35	Pozicija	-	Masa	-
EN 858							
Datum	Ime	Potpis	<b>Separator 15000</b> Q=60 l/s				
Crtao	12.02.2025. Lesar M., mag.ing.mech.						
Prekont.	Horvat D., dipl.ing.stroj.						
Odobrio	Horvat Ž., dipl.ing.stroj.						
Tehnix		TX-DK-D-2502-SEP-15000-R0			Page		
red.br.	Promjena	Datum	Ime	Spremljeno	-	Pg	