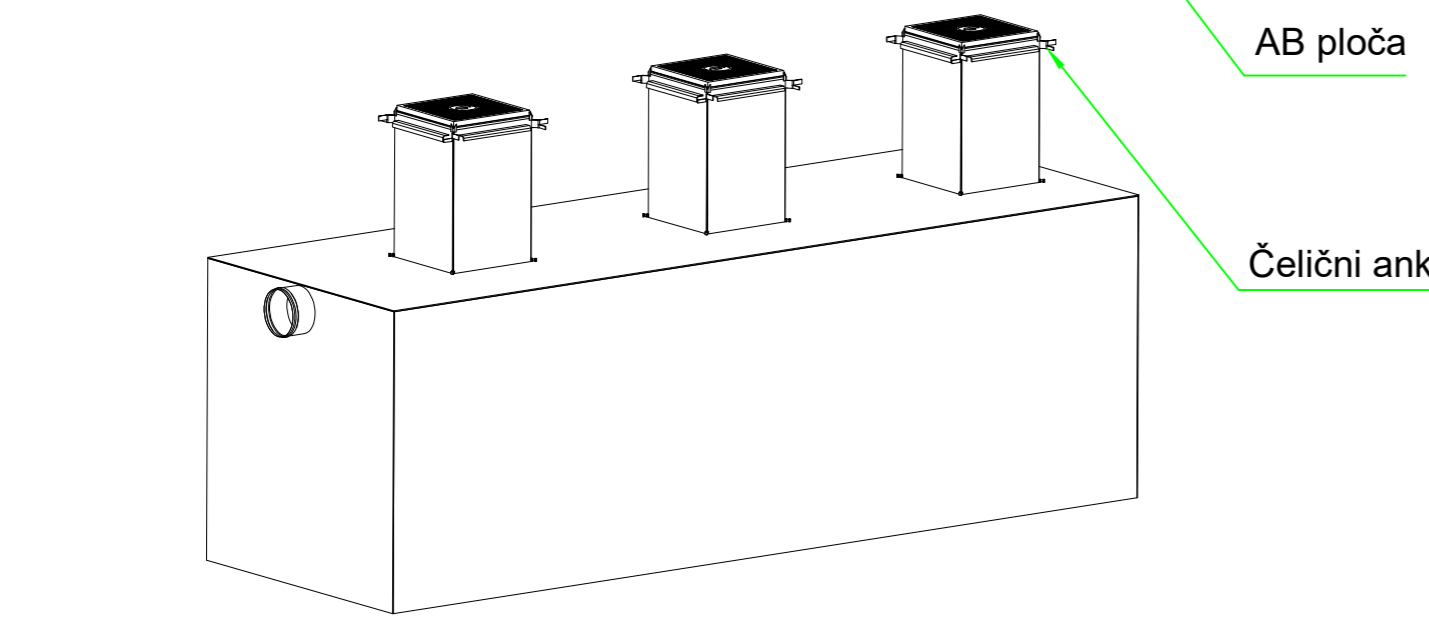
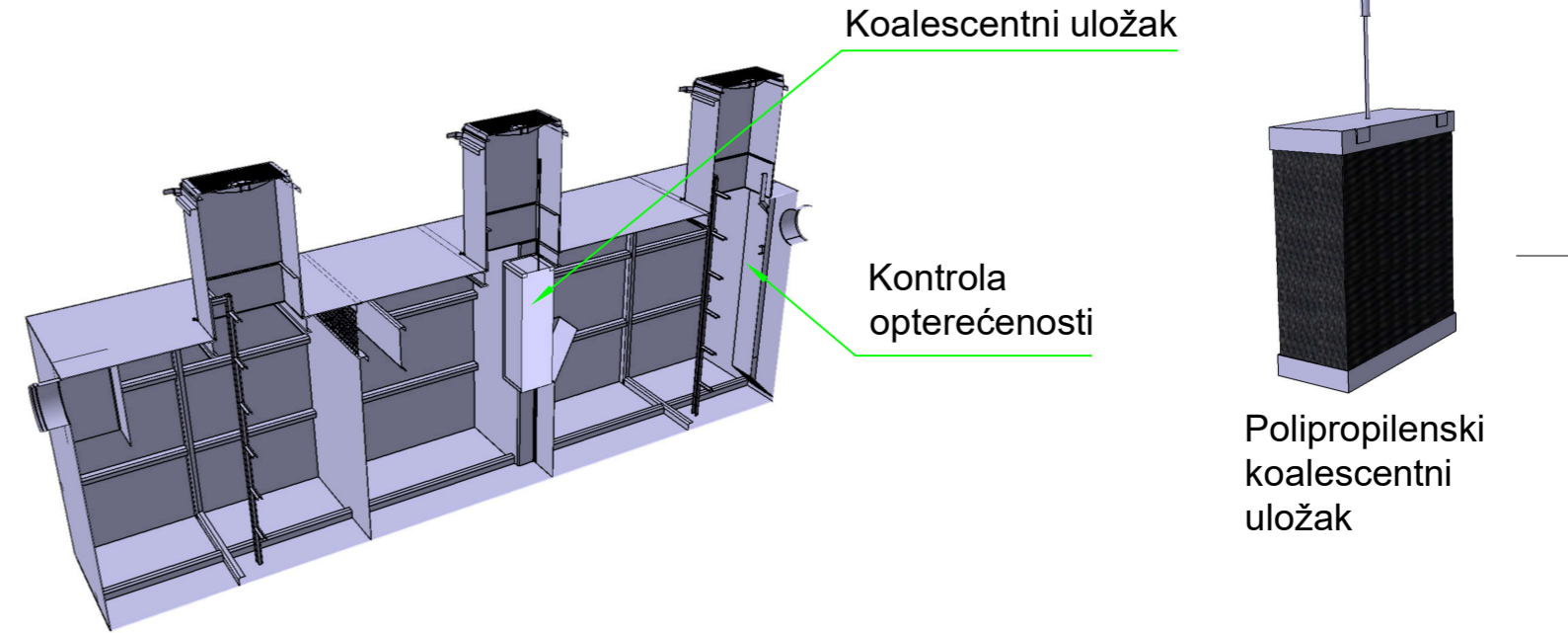
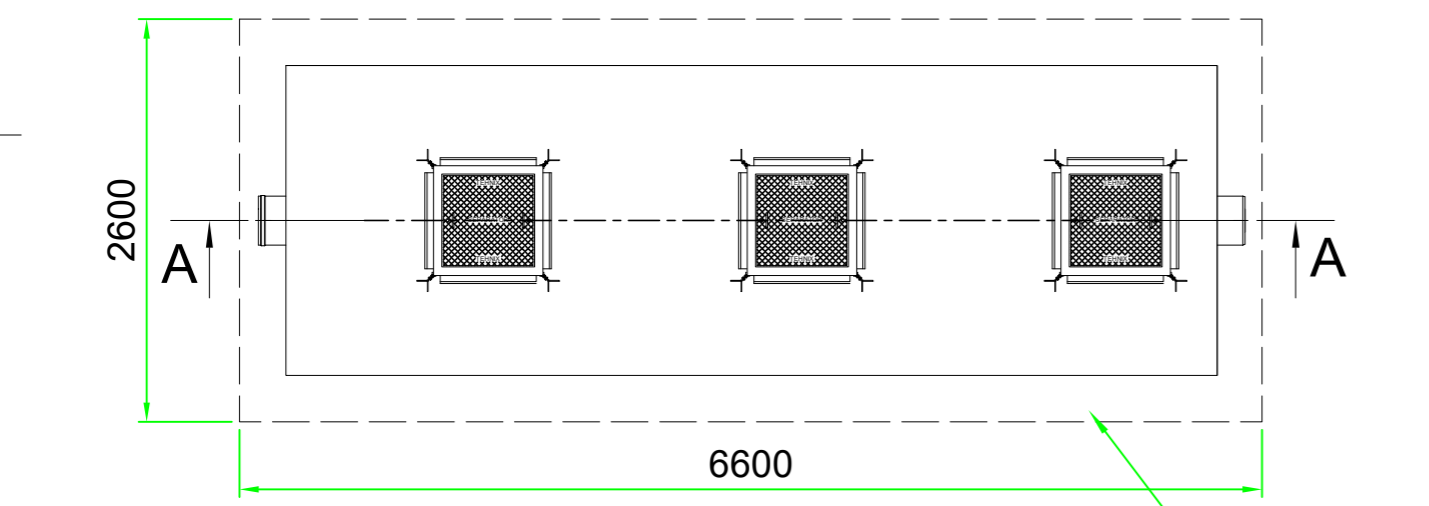
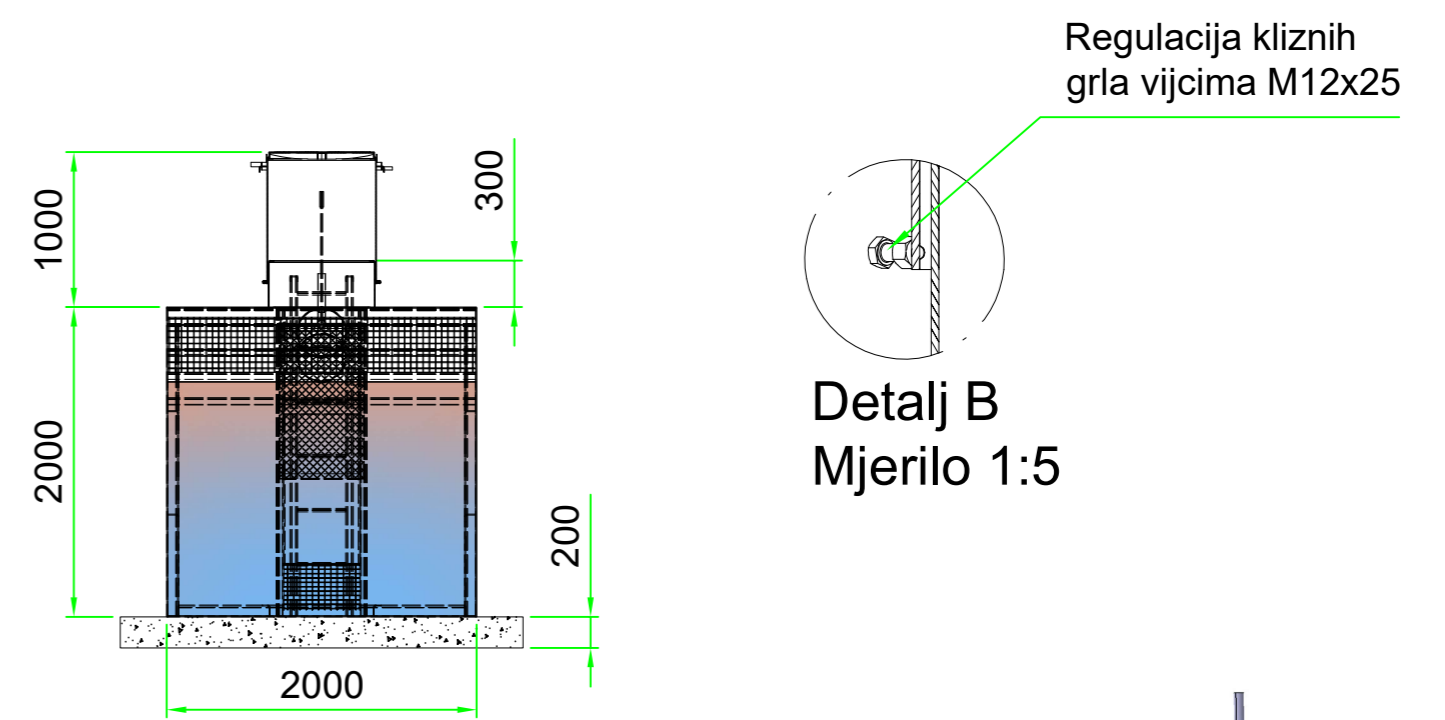
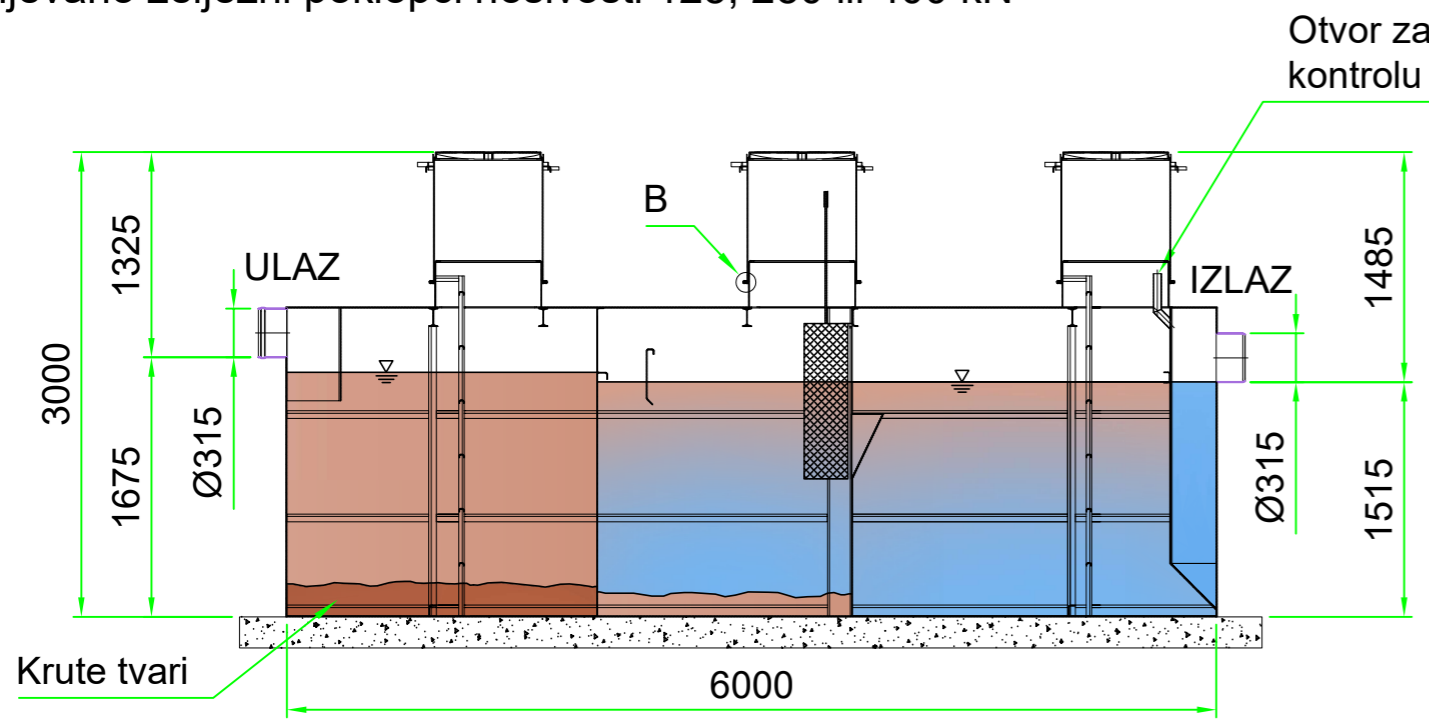


Teleskopska klizna grla hoda 300 mm (± 150 mm)
 Lijevano željezni poklopci nosivosti 125, 250 ili 400 kN



Separatori spadaju u I. klasu separatora prema hrvatskoj normi HRN EN 858 što znači da je količina rezidualnog ulja manja od 5 mg/l

Volumen separatora: 20000 l
 Protok separatora: 80 l/s
 Cijevi: Ø315

Povrsina		Mjerilo	1:50	Pozicija	-	Masa	-
		- EN 858		-		-	
Datum	Ime	Potpis	Separator 20000 Q=80 l/s				
Crtao	12.02.2025. Lesar M., mag.ing.mech.						
Prekont.	Horvat D., dipl.ing.stroj.						
Odobrio	Horvat Ž., dipl.ing.stroj.						
		TX-DK-D-2502-SEP-20000-R0			Page	-	
red.br.	Promjena	Datum	Ime	Spremljeno	Pg		