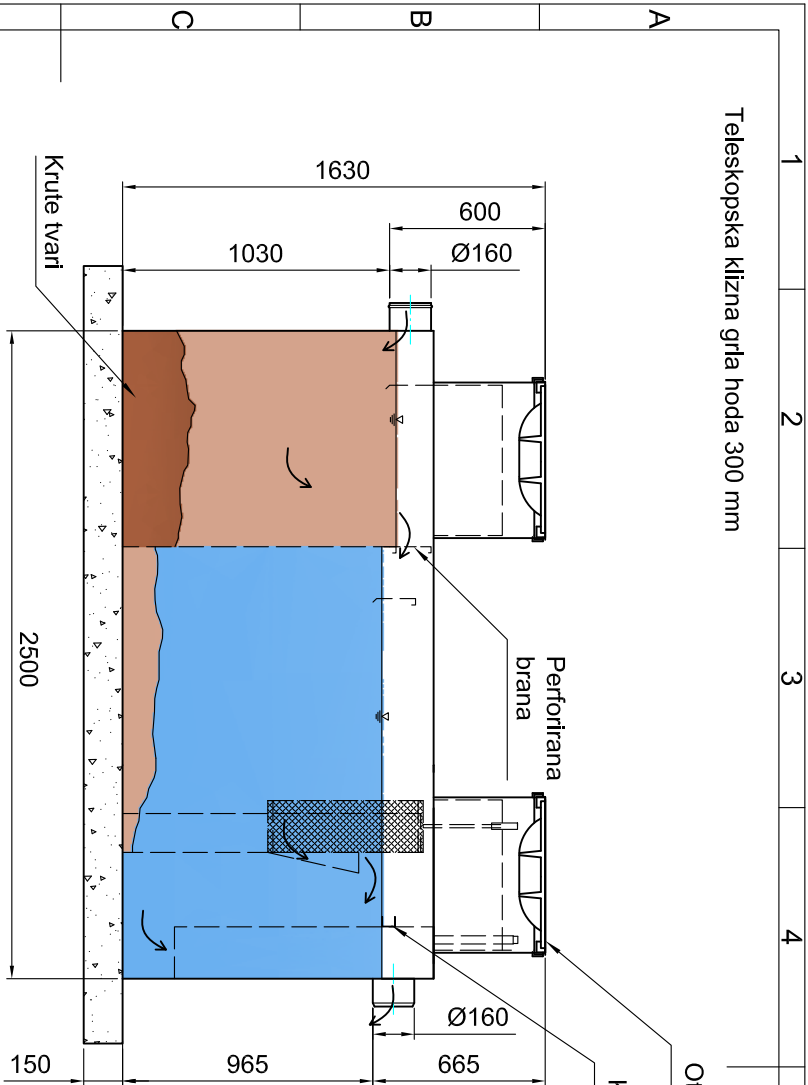
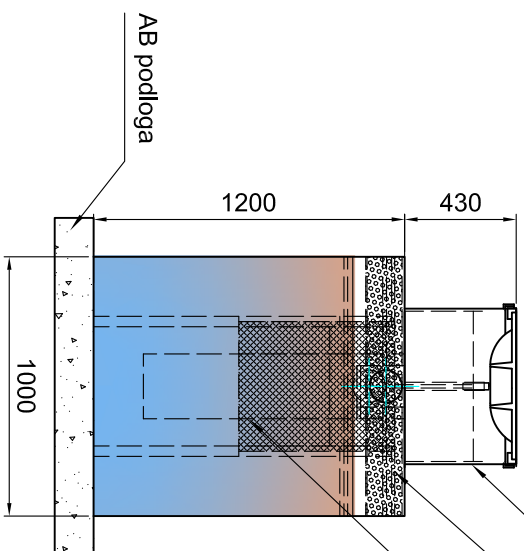


Teleskopska klizna grla hoda 300 mm



Otvor za insp. kontrolu

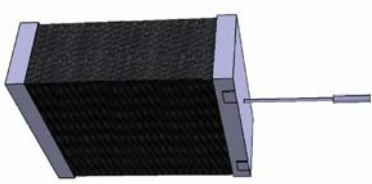
Kontrola opterećenosti



Klizno grlo hoda 300 mm
Regulacija vijcima M10 x 20

Perforirana brana

Koalescentni uložak
500 x 600 mm



Polipropilenski
koalescentni uložak

Volumen separatora: 2500 l

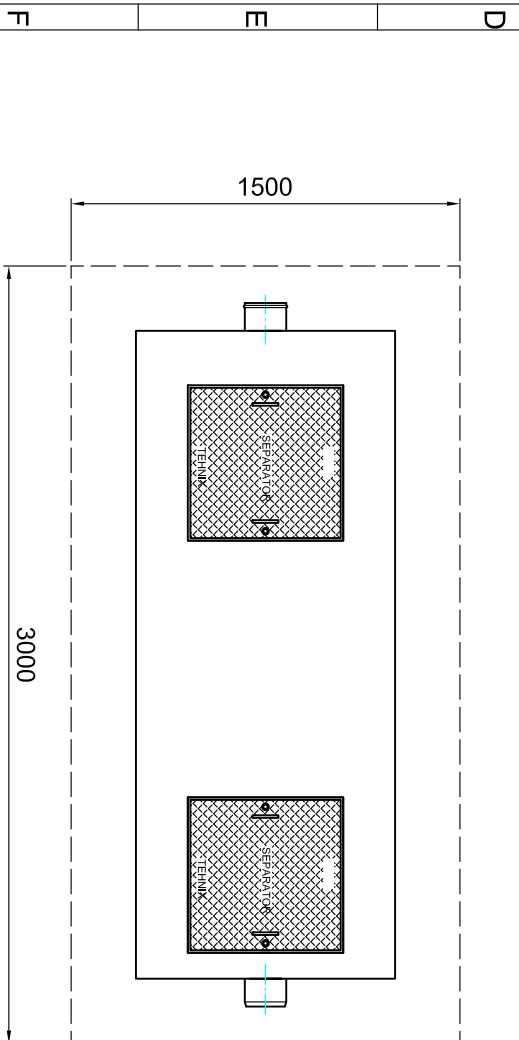
Protok separatora: 6 l/s

Cijevi: Ø160

Masa praznog separatora: 500 kg

Masa punog separatora 3000 kg

Separatori spadaju u I. klasu separatora prema hrvatskoj normi HRN EN 858 što znači da je količina rezidualnog ulja manja od 5 mg/l



Površina		Mjerilo	1:20	Pozicija	-	Masa	-
Ime		-R St 37-2		EN 858			
Datum	Ime	Polpis					
	Čiao	Levadice Ladplinj. str.					
	Prekonti	Horvat Dmgang. mech.					
	Odobio	Horvat Dj. str. teh. sec.					
TX-DK-D-1907-SEP-2500-S1		Separator 2500 l		Q=6,0 lit/sec			
TX-DK-D-1907-SEP-2500-S1		Separator 2500 l		Q=6,0 lit/sec			
TX-DK-D-1907-SEP-2500-S1		Separator 2500 l		Q=6,0 lit/sec			