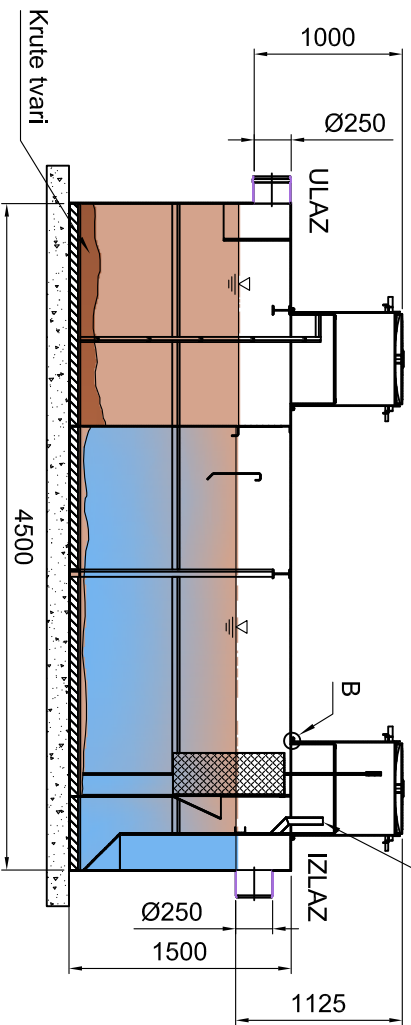
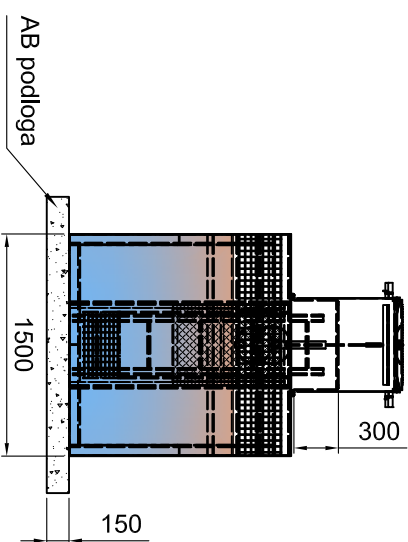


# Presjek A-A Teleskopska klizna grla hoda 300 mm

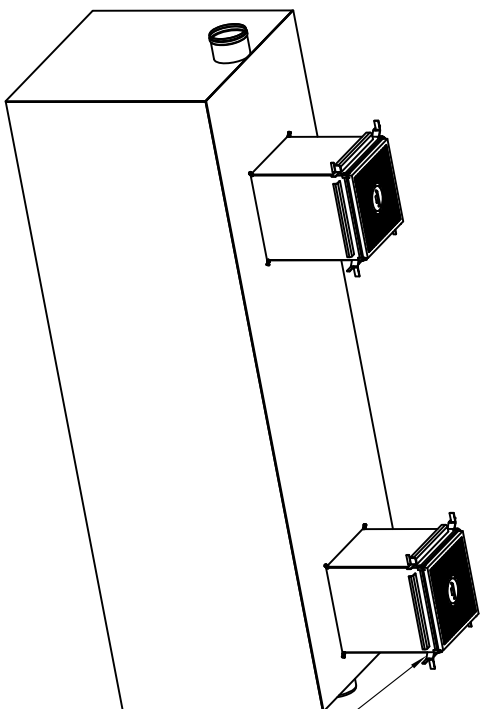
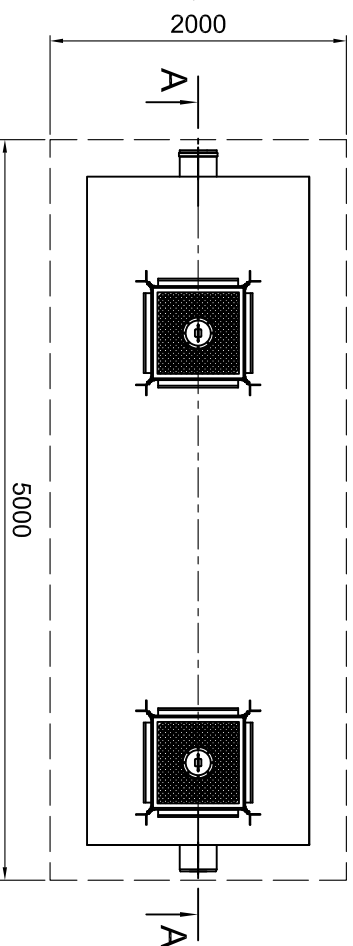


Otvor za insp. kontrolu

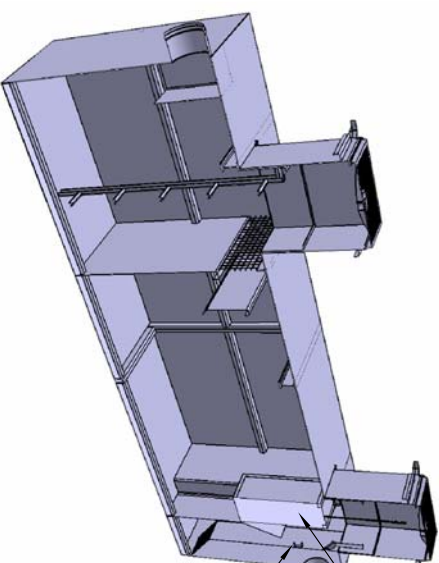


Detalj B  
Mjerilo 1:5

Regulacija kliznih grla vijcima M12x25



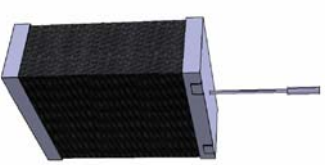
Čelični anker



Koalescentni uložak

Kontrola opterećenosti

Polipropilenski koalescentni uložak



Separatori spadaju u I. klasu separatora prema hrvatskoj normi HRN EN 858 što znači da je količina rezidualnog ulja manja od 5 mg/l

Volumen separatora: 10000 l  
Protok separatora: 40 l/s  
Cijevi: Ø250  
Masa praznog separatora: 1900 kg  
Masa punog separatora: 10500 kg

Površina	Mjerilo	1:35	Pozicija	Masa
-	EN 858	-	-	-

Ime	Datum	Potpis
Čiao		
Prekontl.		
Odobrio		
Levačić I. dipl.ing. str.		
Horvat D. mag.ing. meĉh.		
Horvat Dž. str. inĉ. sec.		

Separator 10000  
Q=40 lit/sec



TX-DK-D-1907-SEP-10000-S1

rad/bilj.	Promjena	Datum	Ime	Spremljeno	TX-DK-D-1907-SEP-10000-S1
5					