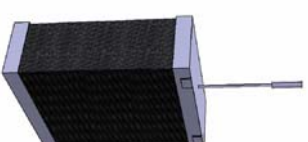
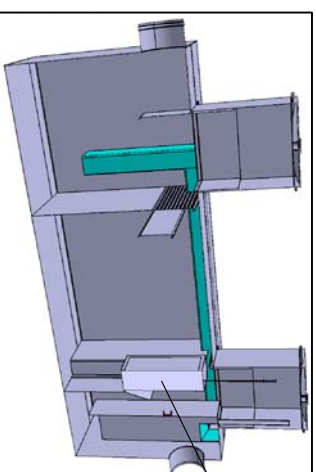
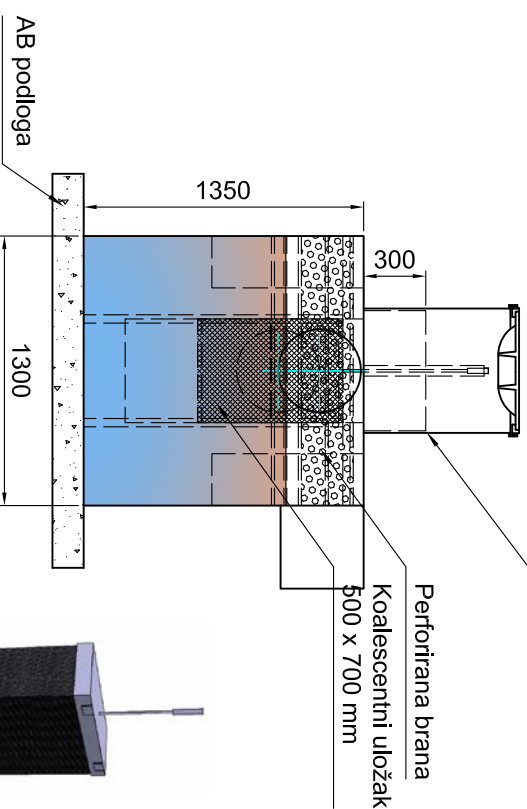
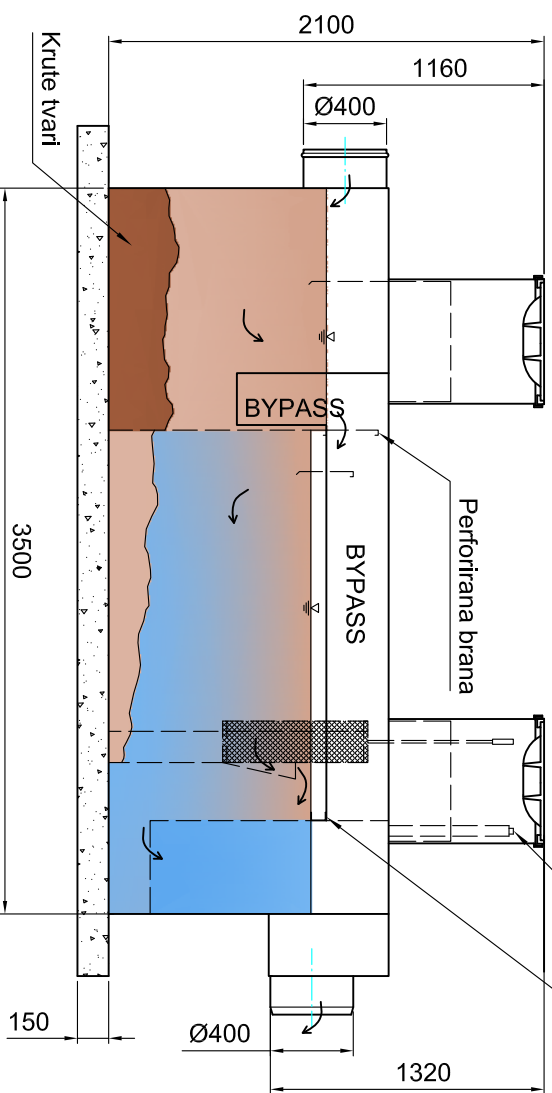


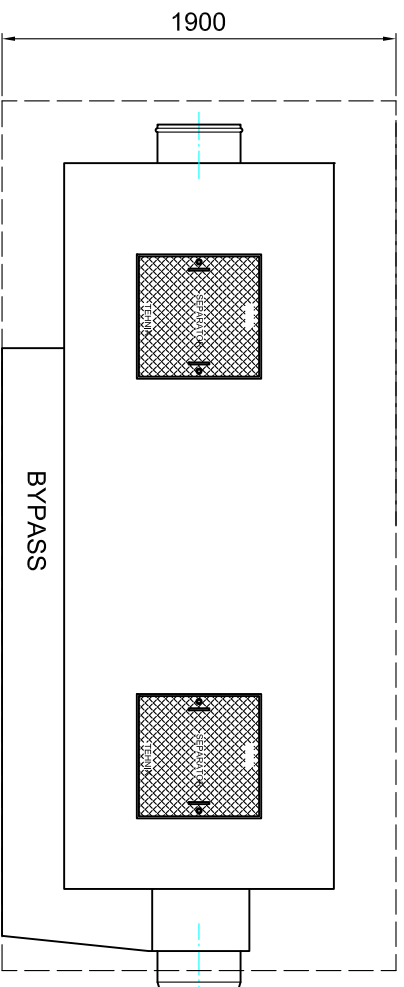
Teleskopska klizna grla hoda 300 mm

Otvor za insp. kontrolu

Klizno grlo hoda 300 mm
Regulacija vijcima M10 x 20



Polipropilenski koalescentni uložak
Volumen separatora: 6000 l
Protok separatora: 30/120 l/s
Cijevi: Ø400
Masa praznog separatora: 1150 kg
Masa punog separatora: 6250 kg



Separatori spadaju u I. klasu separatora prema hrvatskoj normi HRN EN 858 što znači da je količina rezidualnog ulja manja od 5 mg/l

Površina	Mjerilo	1:25	pozicija	-	Masa	-
-R St 37-2		EN 858				

Ime	Datum	Potpis	Ime	Datum	Potpis
Čiao			Levačić I. dipl.ing. str.		
Prekontl.			Horvat D. mag.ing. mech.		
Odobrio			Horvat Dj. str.teh. sec.		

Separator 6000
Q=30/120 ltl/sec

TX-DK-D-1907-SEP6000BP-S1

rad/bilj	Promjena	Datum	Ime	Spremljeno	TX-DK-D-1907-SEP6000BP-S1
----------	----------	-------	-----	------------	---------------------------

