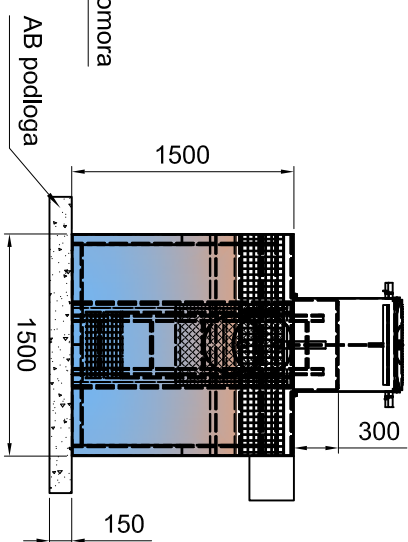
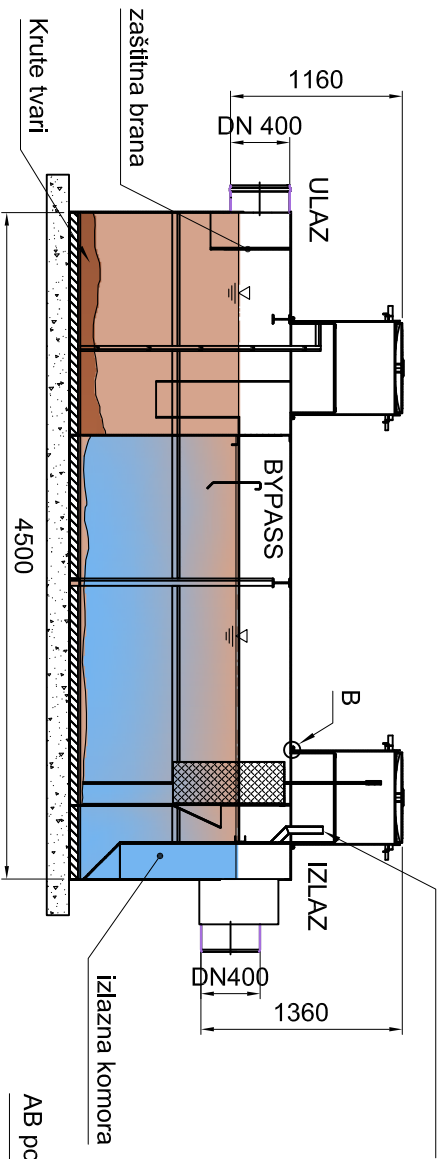


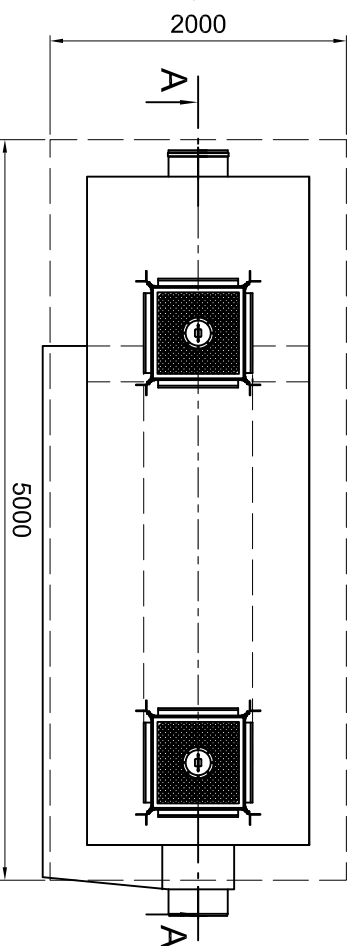
Presjek A-A

Teleskopska klizna grla

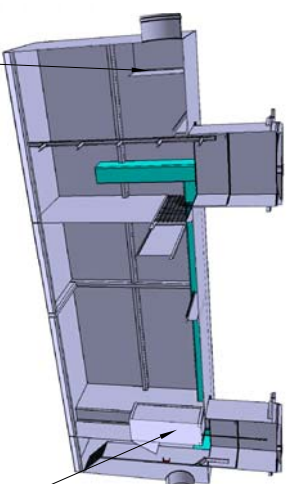


Detalj B
Mjerilo 1:5

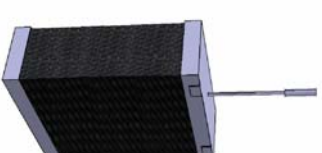
Regulacija kliznih
grla vijcima M12x25



zaštita od povrata
ulja u Ulaznu cijev



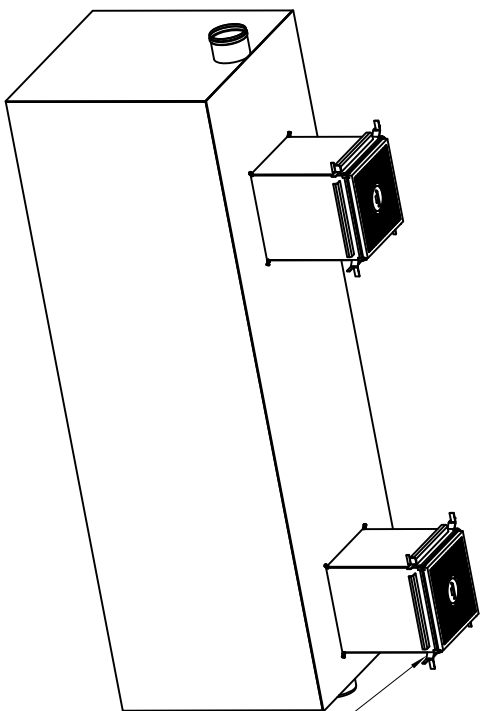
Izlazna komora
zaštita od izlaska
ulja u izlaznu cijev



Polipropilenski
koalescentni
uložak

Separatori spadaju u I. klasu separatora
prema hrvatskoj normi HRN EN 858 što
znači da je količina rezidualnog ulja manja
od 5 mg/l

Volumen separatora: 10000 l
Protok separatora: 40/160 l/s
Cijevi: Ø400
Masa praznog separatora: 1900 kg
Masa punog separatora: 10500 kg



Čelični anker

| | | | | | | |
|----------|---------|--------|----------|---|------|---|
| Površina | Mjerilo | 1:35 | Pozicija | - | Masa | - |
| | | - | | - | | - |
| | | EN 858 | | | | |

| | | |
|-----------|--------------------------|--------|
| Ime | Datum | Potpis |
| Čiao | | |
| Prekontl. | Levačić I. dipl.ing.str. | |
| Odobrio | Horvat D.magn.ing.mech. | |
| | Horvat D.j. str.ing.secc | |

Separator 10000
Q=40/160 llt/sec

| | | | | | |
|----------|----------|-------|-----|------------|----------------------------|
| rad/bilj | Promjena | Datum | Ime | Spremljeno | TX-DK-D-1907-SEP10000BP-S1 |
| | | | | | |



TX-DK-D-1907-SEP10000BP-S1
Page
Pg