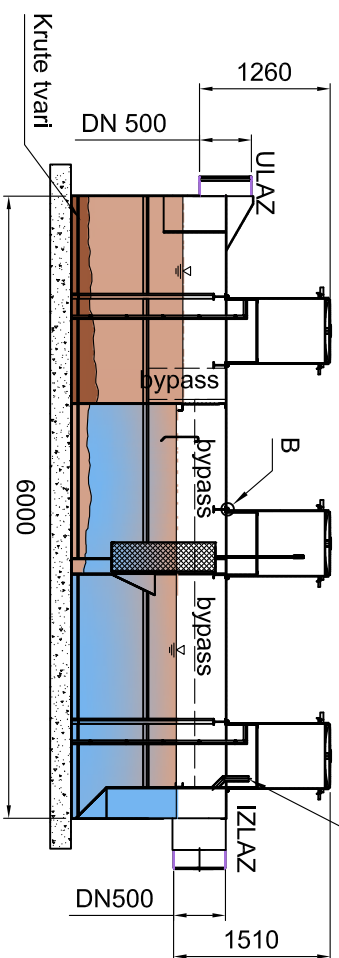
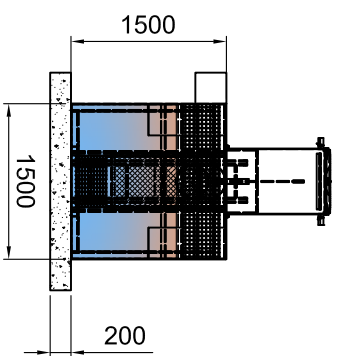


Presjek A-A Teleskopska klizna grla

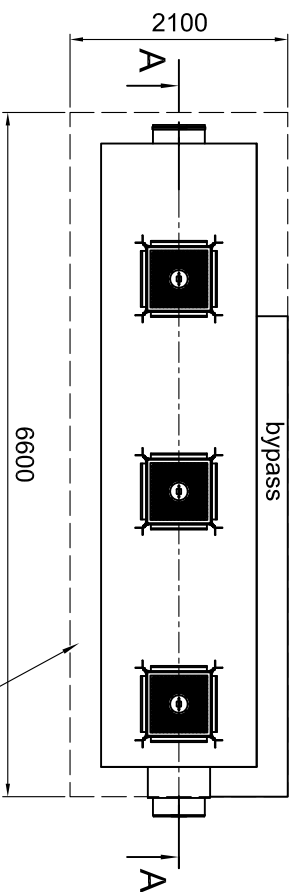


Otvor za insp. kontrolu



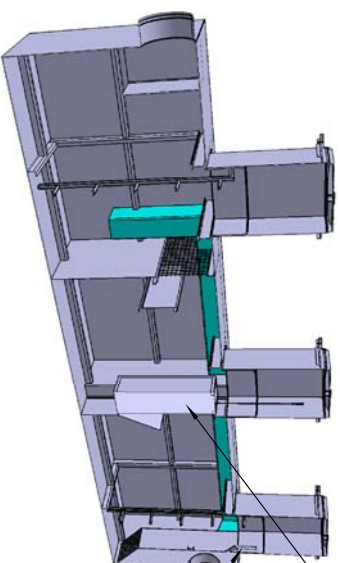
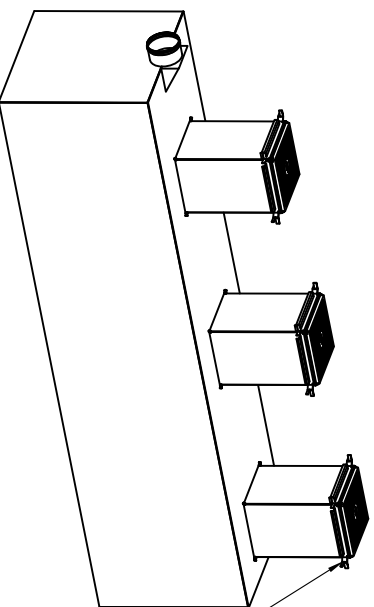
Detalj B
Mjerilo 1:5

Regulacija kliznih grla vijcima M12x25



AB podloga

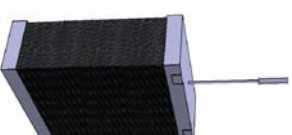
Čelični anker



Kontrola opterećenosti

koalescentni uložak

Polipropilenski koalescentni uložak



Separatori spadaju u I. klasu separatora prema hrvatskoj normi HRN EN 858 što znači da je količina rezidualnog ulja manja od 5 mg/l

Volumen separatora: 15000 l
Protok separatora: 60/240 l/s
Cijevi: Ø500
Masa praznog separatora: 2350 kg
Masa punog separatora: 15500 kg

Površina	Mjerilo	1:50	Pozicija	-	Masa	-
		EN 858				

Ime	Datum	Potpis
Čiao		
Prekontrol		
Odobrio		
Separator 15000 bypass		
Q=60/240 ltl/sec		

Tehnix

TX-SEP15000-16-01-BP

rad/bilj. Promjena Datum Ime Spremljeno TX-SEP15000-16-01-BP

Page - Pg