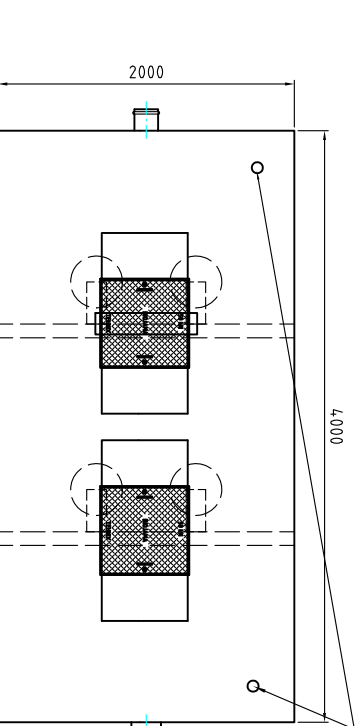
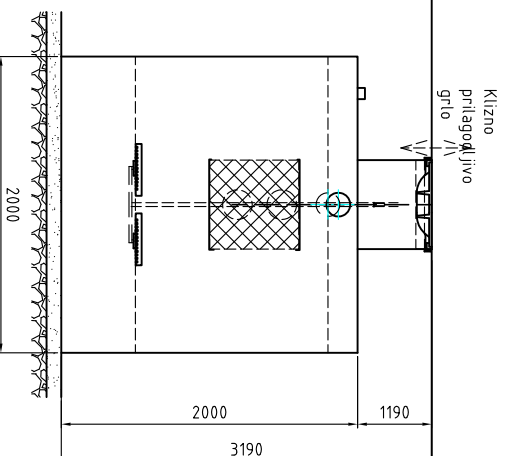
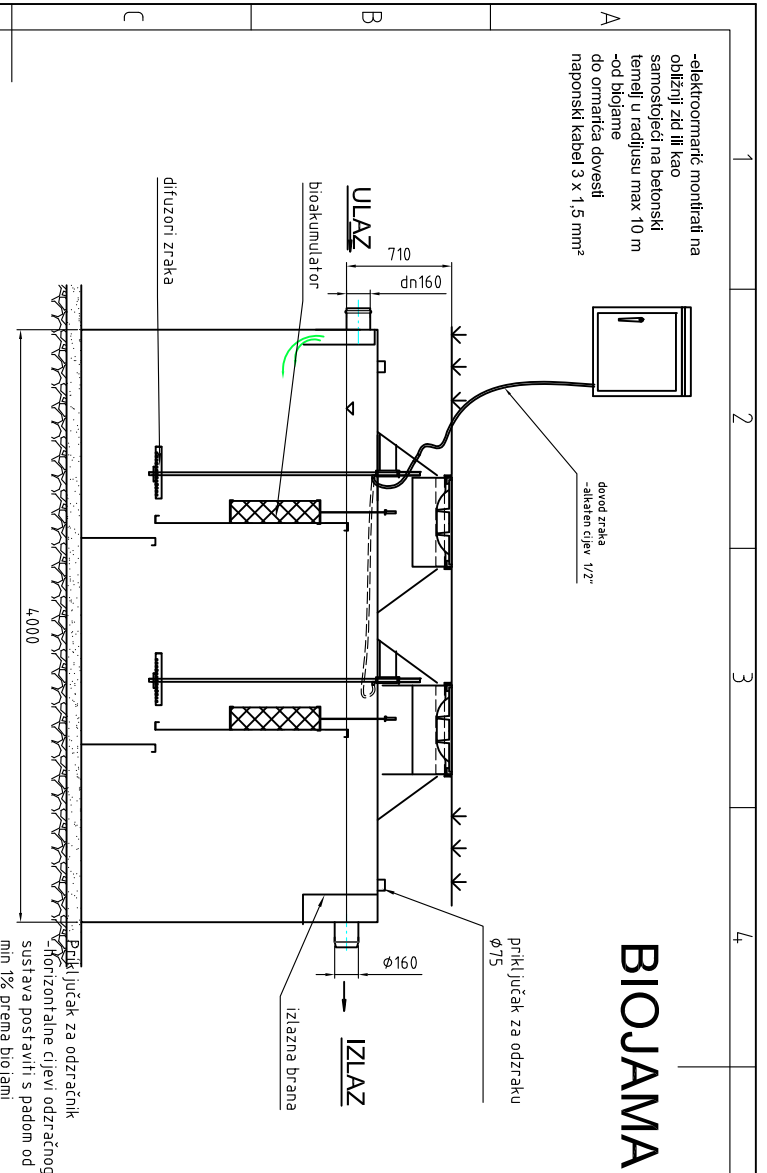


# BIOJAMA BJT-30



-elektroarmirani montirati na obilježni zid ili kao samostojeci na betonski temelji u radijusu max 10 m od biojame do ornarnica dovesti naponski kabal 3 x 1,5 mm<sup>2</sup>



1. Izvršiti iskop jamne prema predviđenim dimenzijama
2. Nasuti šljunak i pijeskom nivolirati podlogu
3. Postaviti traku za uzemljenje Zn 35x5 mm po obodu
4. Pozicionirati biojamu i spojiti ulazne i izlazne cijevi
5. Spojiti biojamu na traku za uzemljenje
6. održačnu cijev spoji na biojamu
7. Zatrpai biojamu sa zemljom te poravnati
8. Višnu poklopca nakon ugradnje prilagoditi nivou i po potrebi napraviti tlačnu betonsku ploču
9. Napuniti biojamu vodom
10. Spojiti na priključak struje
11. Obučiti rukovaoća uređaja i pustiti uređaj u pogon

Konstrukcija je izradena iz čeličnog lima S235 JR, površinski je zaštićena specijalnim premazom na bazi tekuće plastike. Ostala konstrukcija izvedena je iz profila ili profiliranog lima koji je prilagoden tehnološkom protoku i tehnologiji pročišćavanja. Ulazna i izlazna priključna cijev izvedena je iz nehrđajućeg čelika W/Nr. 1.4301.



150 lit/min

**PUHALO:**  
Tip: "Air Mac"  
DB-150L  
Snaga: 120 W

|  |  |          |  |                          |      |          |   |      |   |
|--|--|----------|--|--------------------------|------|----------|---|------|---|
| <b>TEHNIIX d.o.o.</b> zaštita okoliša  |  | Površina |  | Mjerilo                  | 1:35 | Pozicija | - | Masa | - |
| Područje za projektiranje, projektiranje i servisiranje strojeva i opreme za zaštitu okoliša |  | Ime      |  | Poljps                   |      |          |   |      |   |
|  |  | Datum    |  |                          |      |          |   |      |   |
|  |  | Crtao    |  | evarac /dipling stroj    |      |          |   |      |   |
|  |  | Prekoni  |  | Horvat /D dipling stroj  |      |          |   |      |   |
|  |  | Odobrio  |  | Horvat /Dj. str. /teh.ec |      |          |   |      |   |
|  |  |          |  | TEHNIIX                  |      |          |   |      |   |

|        |          |       |      |                       |                       |      |   |
|--------|----------|-------|------|-----------------------|-----------------------|------|---|
| Redbr. | Promjena | Datum | line | Spremljeno            | TX-DK-D-1907-BJT30-S1 | Page | - |
|        |          |       |      | TX-DK-D-1907-BJT30-S1 | Pg                    |      |   |