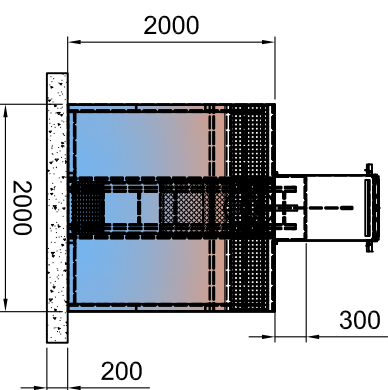
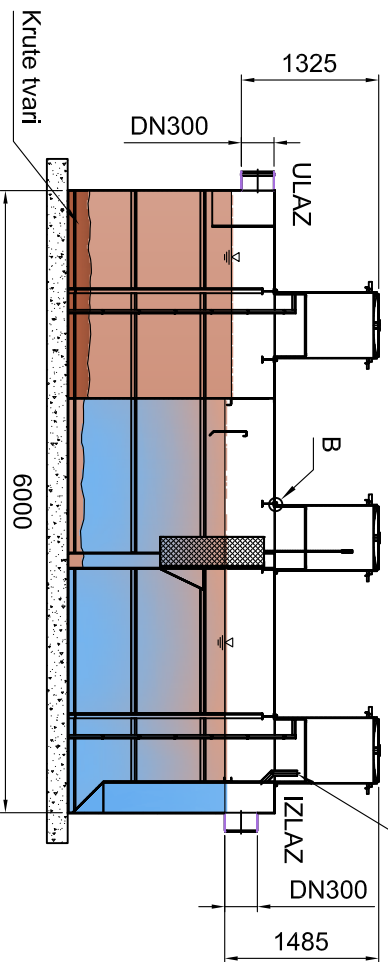
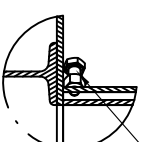


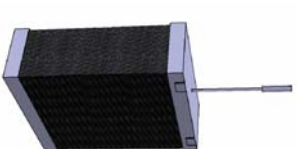
Teleskopska klizna grla hoda 300 mm



Regulacija kliznih grla vijcima M12x25

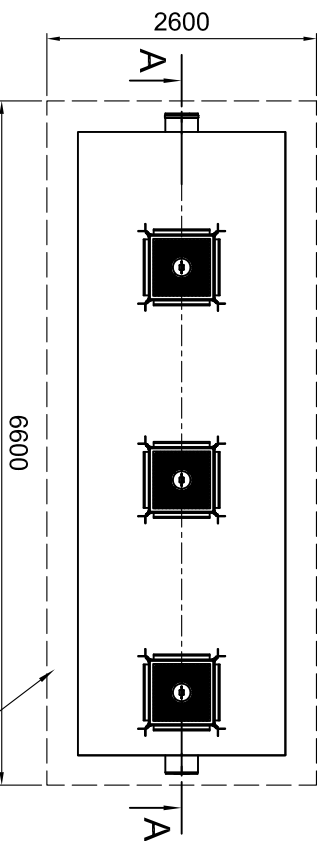
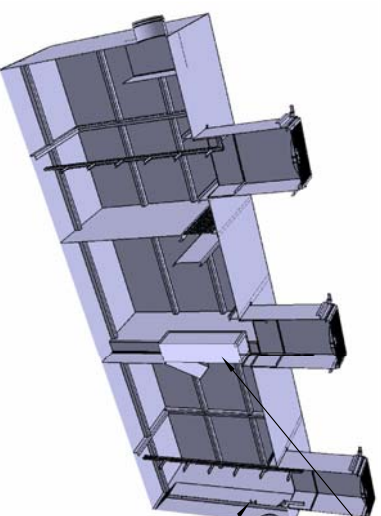


Koalescentni uložak

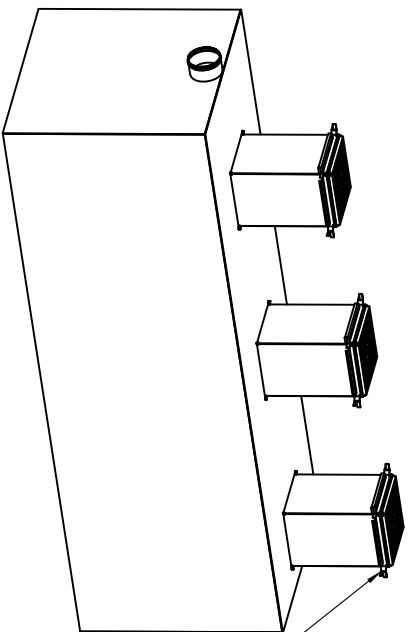


Polipropilenski koalescentni uložak

Kontrola opterećenosti



Čelični anker



Separatori spadaju u I. klasu separatora prema hrvatskoj normi HRN EN 858 što znači da je količina rezidualnog ulja manja od 5 mg/l

Volumen separatora: 20000 l
 Protok separatora: 80 l/s
 Cijevi: DN300
 Masa praznog separatora: 3700kg
 Masa punog separatora: 20000 kg

Površina	Mjerilo	1:50	1:50	Pozicija	-	Masa	-
		EN 858					

Ime	Datum	Potpis
Čiao		
Prekonti	Levačić I. dft@ing.str.	
Odobrio	Horvat D.m@ing.mech.	
	Horvat Dj. str@eh.sec	

Separator 20000
 Q=80 lit/sec



TX-DK-D-1907-SEP-20000-S1

rad/bilj	Promjena	Datum	Ime	Spremljeno	TX-DK-D-1907-SEP-20000-S1