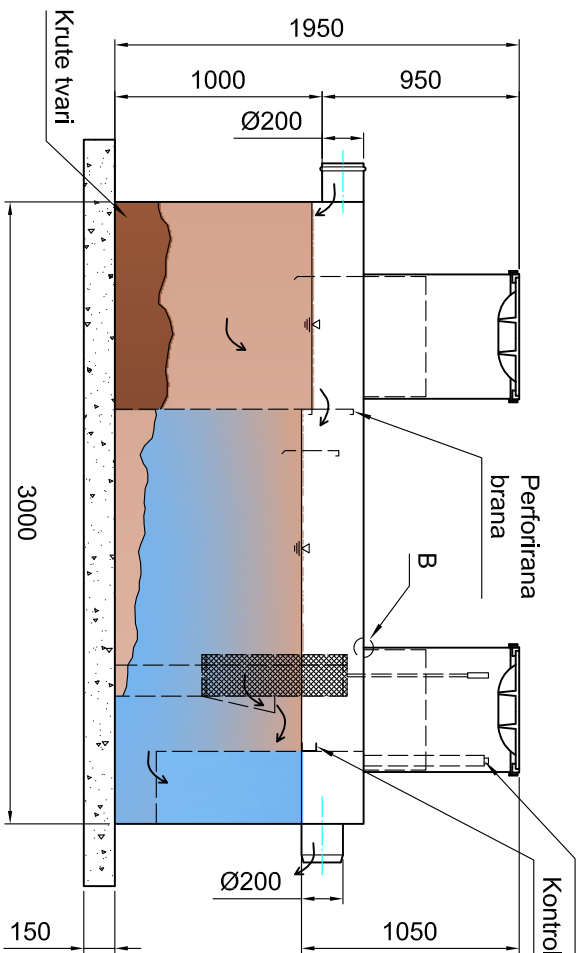


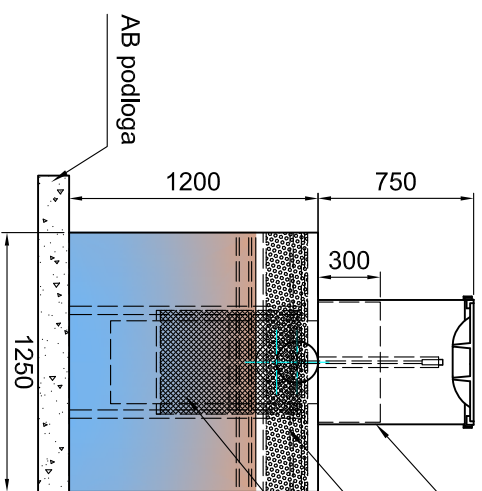
Teleskopska klizna grla hoda 300 mm

Otvor za insp. kontrolu

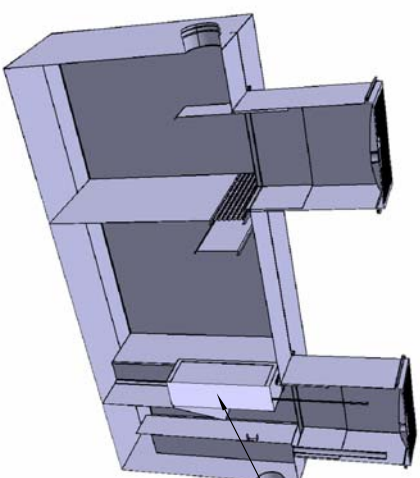
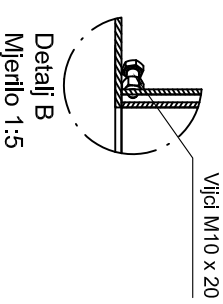
Kontrola opterećenosti



Klizno grlo hoda 300 mm
Regulacija vijčima M10 x 20

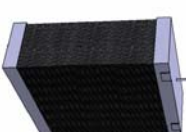


Perforirana brana
Koalescentni uložak
500 x 700 mm

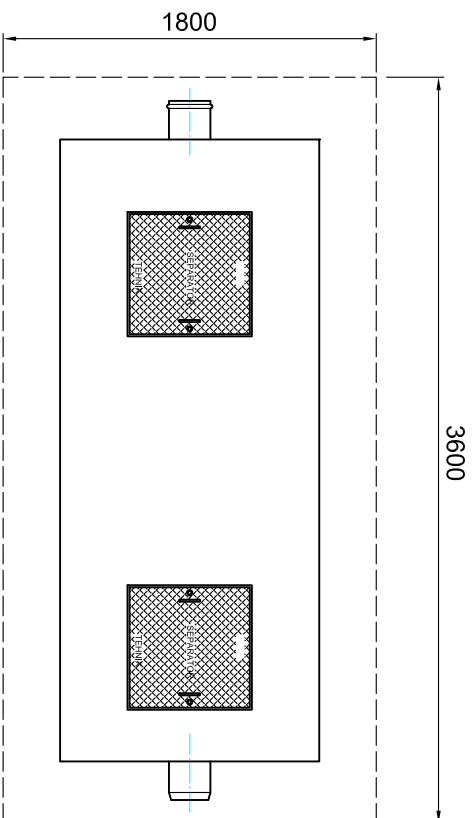


Koalescentni uložak

Polipropilenski koalescentni uložak



Volumen separatora: 4300 l
Protok separatora: 15 l/s
Cijevi: Ø200
Masa praznog separatora: 1000 kg
Masa punog separatora: 4500



Separatori spadaju u I. klasu separatora prema hrvatskoj normi HRN EN 858 što znači da je količina rezidualnog ulja manja od 5 mg/l

Površina	Mjerilo	1:25	Pozicija	-	Masa	-
		-R St 37-2		EN 858		

Potpis

Separator 4300

Q=15 lit/sec

Odobrio

Horvat D. str:leh.sec

Datum

Ime

Fujis L.majling,geolng.

Čitao

Kantoci K.majling,mech

Prekontrolirao

Datum

Ime

Horvat D.majling,mech

rad/bil. Promjena

Datum

Ime

Spremljeno TX-DK-D-1907-SEP-4300-S1

TX-DK-D-1907-SEP-4300-S1

Page

- Pg

1