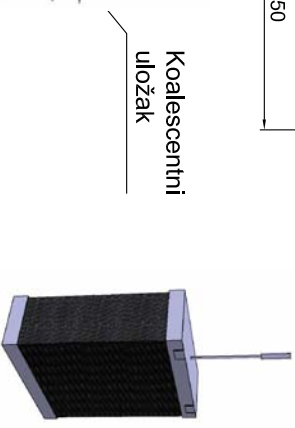
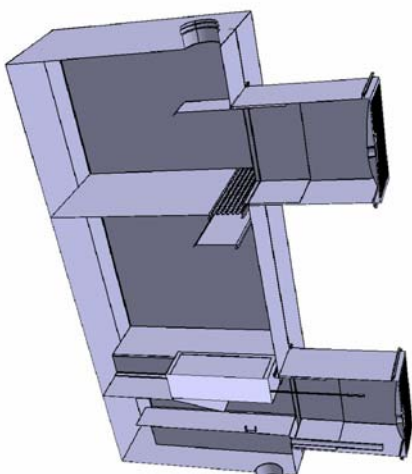
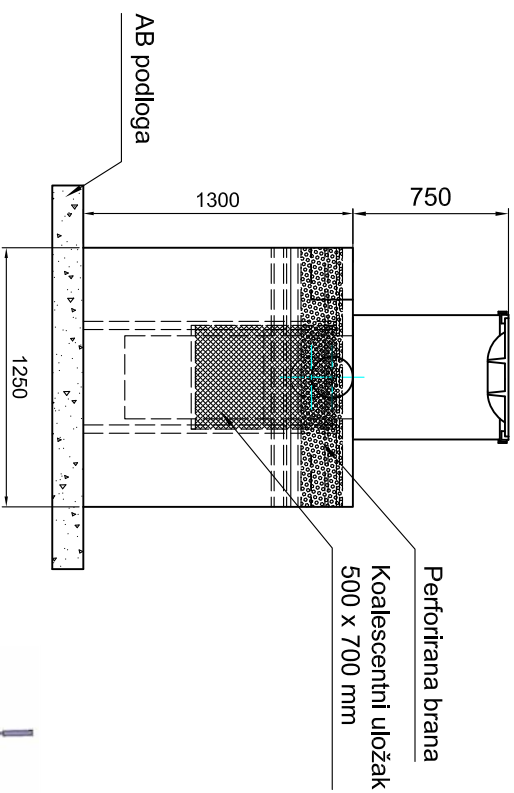
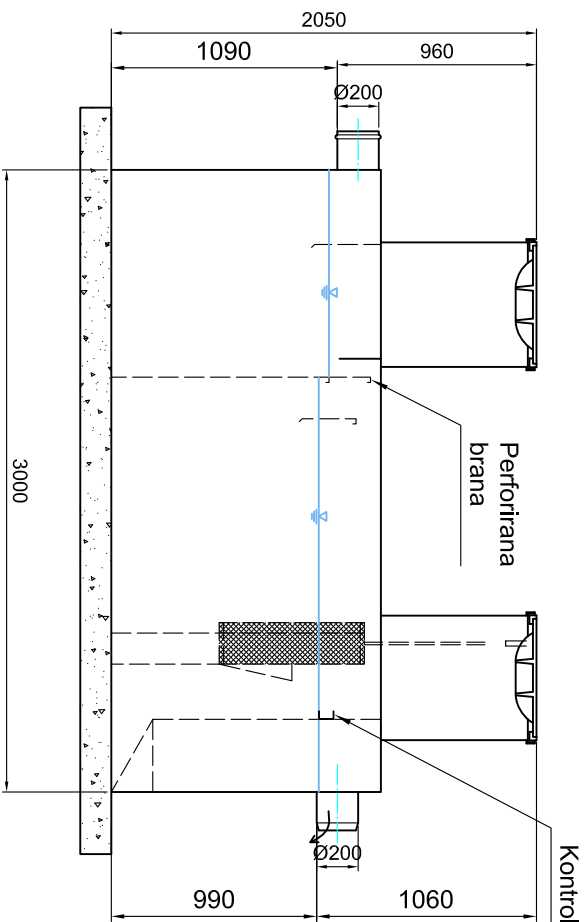


Teleskopska klizna grla hoda 3000mm



Koalescentni uložak

Polipropilenski koalescentni uložak

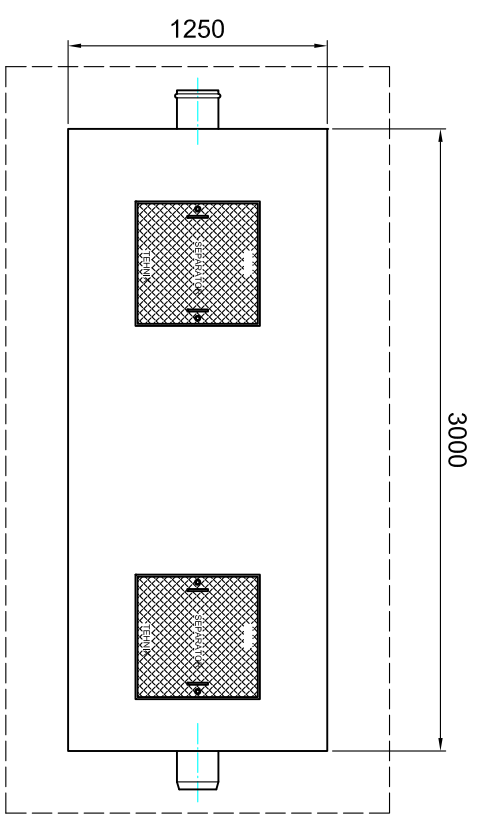
Volumen separatora: 5000 l

Protok separatora: 20 l/s

Čijevi: DN200

Masa praznog separatora: 1000 kg

Masa punog separatora: 4900



Separatori spadaju u I. klasu separatora prema hrvatskoj normi HRN EN 858 što znači da je količina rezidualnog ulja manja od 5 mg/l

Površina		Mjerilo	1:25	Pozicija	-	Masa	-
Ime		-R St 37-2 EN 858					
Datum		-					
Ime		-					
Otkrio		-					
Prekontrolirao		-					
Odobrio		-					
Ime		-					
Mica Lovradić dipl.ing. str.		-					
Horvat D. mag.ing. mecht.		-					
Horvat Dž. str. inž. sec.		-					
Potpis		-					
Separator 5000		-					
Q=20 lit/sec		-					

Tehnix

TX-DK-D-1907-SEP-5000-S1

Page 1

