

BIOROTOR - UREĐAJ ZA PROČIŠĆAVANJE SANITARNIH VODA

TIP: BRT-1000

TEHNOLOŠKE CIJELINE BIOROTORA



ENERGETSKA BILANCA:

pumpe	2x 1,7 kW
motor reduktor	2,2 kW
pumpa za povrat mulja	0,75 kW
puhala	0,4 kW
ukupno	6,75 kW
korišteno 50%	23,375 kW

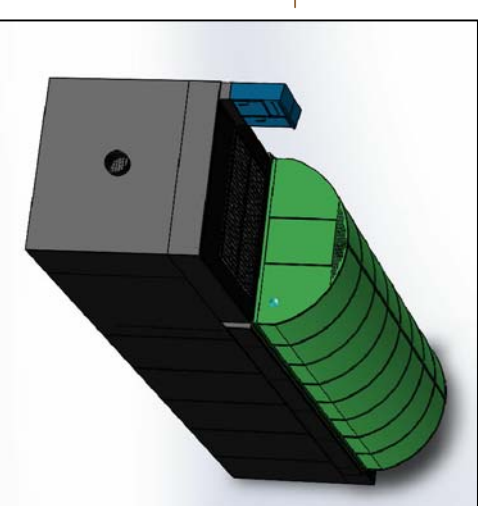
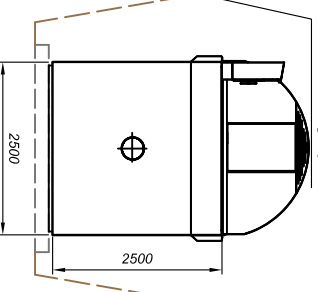
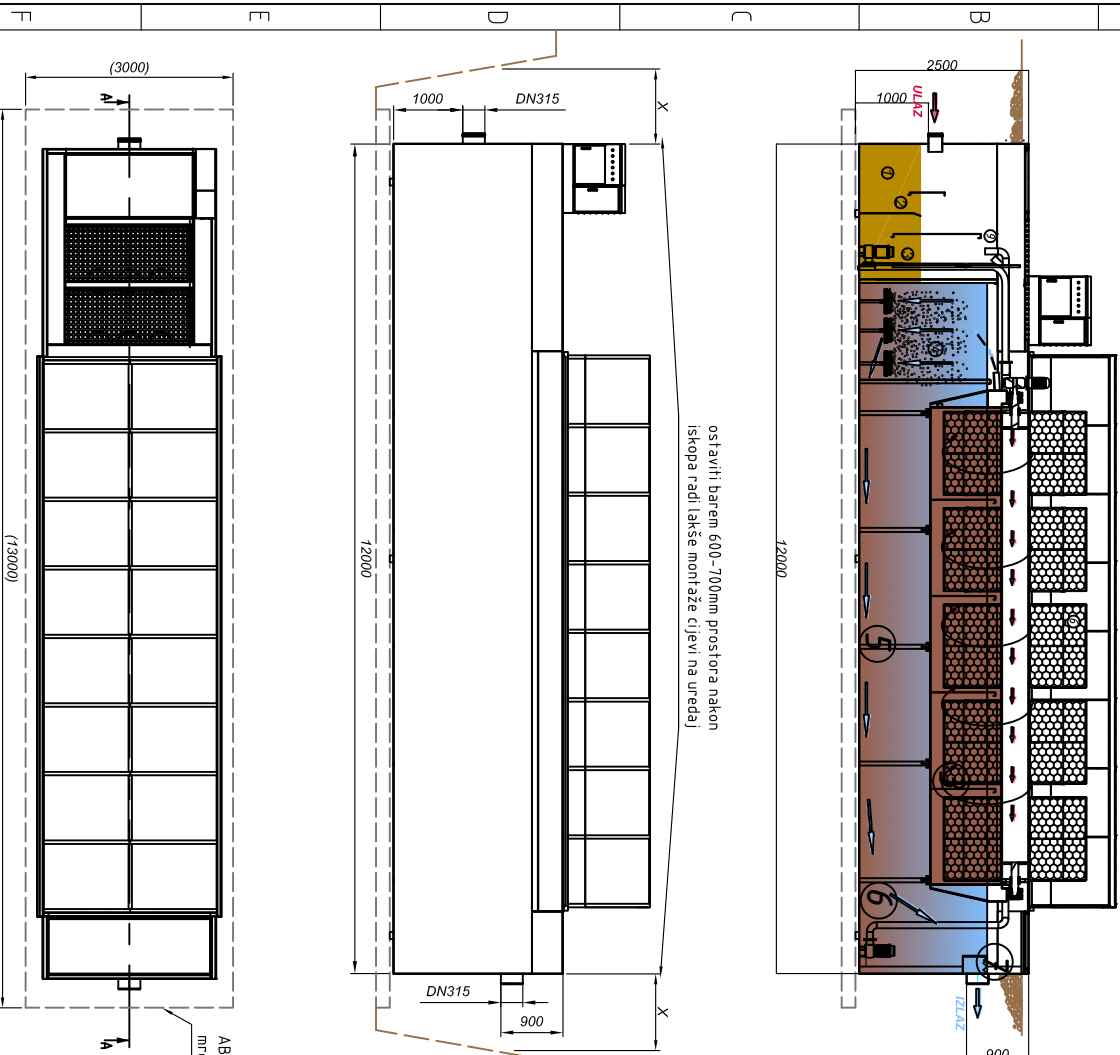
1. Prihvatna komora s košarom za prihvati kruhiti tvari, krpa, drva i ostalog
2. Pjaskolov za prihvati pijeska, šljunka, pepela i ostalog
3. Prepumpna podizna stanica s ugrađenim duplim muljnim pumpama tip Tehnix
4. Aeracijski bazen s difuzorima - obogaćivanje vode kisikom i isušivanje amonijaka
5. Primarni bazen-dozator biomase rothirajućeg polipropilenskog rotora
6. Rotor ispunjen polipropilenskim protočnim sačastim blokovima za održavanje biomase
7. Sekundarno taložni bazen aerobno-biološki pročišćenje otpadne vode
8. Prepumpni susrv za povremeni povrat aktivnog mulja za potrebe nitrifikacije
9. Separatna rešetka ugrađena prije izlaza vode iz BIOROTORA
10. Ventil za recirkulaciju i balansiranje kružnog procesa aerobne obrade vode
11. Izlazna komora za uzorkovanje uzorka i pristup za izvlačenje nakupljenog mulja
12. Upravljački elektro ormar s ugrađenim automatskim sustavom za upuhivanje zraka

HIDROIZOLACIJA UREĐAJA:
BITUVAL V-4, N bitumenska traka prema HRN UM3231-3-10x100
OSNOVNA KONSTRUKCIJA ČELIK S235JR U KOMBINACIJI SA AISI 304



ostaviti barem 600-700mm prostora nakon iskopa radi lakše montaže cijevi na uređaj

nagib iskopa jame ovisno o kategoriji tla



masa praznog uređaja = 12 000 kg

BRT-1000	1000	100	60	12,0x2,5x2,5	13,0x3,0x0,15	315
ekvivalent osoba dnevni dotok (lpo danu)	1000	100	60	12,0x2,5x2,5	13,0x3,0x0,15	315
organski teret (kg BPK/dan)						
Dimenzije uređaja (m)						
Temeljna ploča (m)						
Priključne cijevi (mm)						

Datum	ime	Potpis
29.07.2019	Levačić I. dipl. inženjer	
29.07.2019	Galub Ning mech.	
29.07.2019	Horvat Z. mag. ing. mech.	
29.07.2019	Horvat D. mag. ing. mech.	
29.07.2019	Horvat D. J. str. teh. ecc	

BIOROTOR - UREĐAJ ZA PROČIŠĆAVANJE SANITARNIH VODA

TIP: BRT-1000

NAPOMENA:
-dimenzije su u milimetrima

Spremljeno		TX-DK-D-1907-BRT1000-S1		M 1:50
				A3